

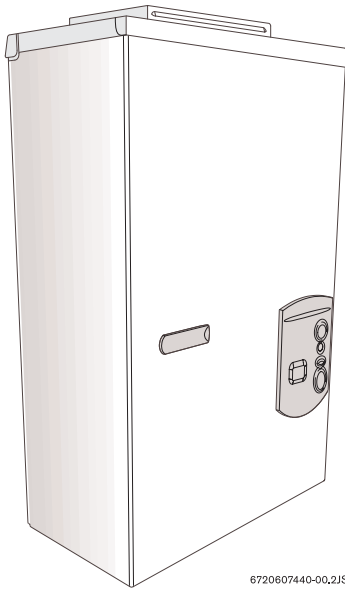
MODELO 2400EO - MODELO EXTERIOR

Para uso en el exterior

Encendido electrónico y Protección de gelo incorporada

Sólo apropiado para calentar agua potable

No se autoriza su uso para el calentamiento de locales



6720607440-00,2JS

2400 EO NG - Gas Natural

2400 EO LP - Gas Licuado de Petroleo

Advertencia: La información contenida en este manual se debe seguir al pie de la letra. De lo contrario, pueden producirse incendios o explosiones y, a consecuencia de ello, daños materiales, daños personales o lesiones mortales.

No almacene ni utilice gasolina u otro tipo de vapores/líquidos inflamables, combustibles o corrosivos en las proximidades de éste u otros aparatos.

Si las tareas de instalación, ajuste, modificación, servicio técnico o mantenimiento no se realizan correctamente, pueden producirse daños materiales o personales. Consulte este manual. Si necesita asistencia o información adicional, consulte a un instalador cualificado, a una empresa de servicio técnico o al proveedor de gas.

En la Commonwealth de Massachusetts, este producto solamente deberá ser instalado por un plomero u instalador de gas autorizados para ello.

Una vez completada la instalación, estas instrucciones deben ser entregadas al usuario del aparato para que pueda disponer de ellas como referencia.

Qué se debe hacer si se percibe olor a gas

- Cierre la válvula de gas.
- No intente encender ningún aparato.
- No toque ningún interruptor eléctrico y no utilice ninguno de los teléfonos del edificio.
- Llame inmediatamente a su proveedor de gas desde el teléfono de un edificio vecino. Siga las instrucciones del proveedor de gas.
- Si no puede localizar a su proveedor de gas, llame al servicio de bomberos.
- Las tareas de instalación y servicio técnico debe realizarlas un instalador cualificado, una empresa de servicio técnico o el proveedor de gas.

Índice

1	Advertencia	2
2	Detalles del aparato	4
2.1	Características	4
2.2	2400EO Especificaciones (datos técnicos)	4
2.3	Dimensiones y separaciones mín. de instalación	6
2.4	Normas generales para un funcionamiento seguro	7
2.5	Ubicación correcta para instalar su calentador	7
2.6	Separaciones	8
2.7	Montaje	8
2.8	Tuberías y conexiones de gas	10
2.9	Medición de la presión de gas	12
2.9.1	Conexión del manómetro	12
2.9.2	Teste presión estática	12
2.9.3	Teste presión de operación	12
2.10	Conexiones de agua	12
2.11	Conexiones eléctricas	13
2.12	Instrucciones de manejo	14
2.13	Para su seguridad, lea lo siguiente antes de poner en marcha el calentador de agua	15
2.14	Instrucciones de encendido y manejo	15
3	Instrucciones de manejo	16
3.1	Encendido	16
3.2	Selección de temperatura	16
3.3	Uso del accesorio de mando a distancia	18
3.4	Funcionamiento	18
3.5	Botón de rearme	18
3.6	Botón de programación	18
3.7	Estado de bloqueo	18
4	Mantenimiento y servicio	19
5	Localización de averías	20
6	Esquema eléctrico	23
7	Esquema funcional del 2400EO	24
8	Esquema de componentes internos y lista de piezas	25
8.1	Componentes internos	25
8.2	Esquema de componentes	26
8.3	Lista de piezas	27
9	Ajuste especial para medir y ajustar los niveles de CO₂	28
10	Protección del medio ambiente	30
11	Garantía limitada a doce años	31

1 Advertencia



Advertencia: La información contenida en este manual se debe seguir al pie de la letra. De lo contrario, pueden producirse incendios o explosiones y, a consecuencia de ello, daños materiales, daños personales o lesiones mortales.



Advertencia: Si las tareas de instalación, ajuste, modificación, servicio técnico o mantenimiento no se realizan correctamente, pueden producirse daños materiales o personales. Consulte este manual. Si necesita asistencia o información adicional, consulte a un instalador cualificado, a una empresa de servicio técnico o al proveedor de gas. Una vez completada la instalación, estas instrucciones deben ser entregadas al usuario del aparato para que pueda disponer de ellas como referencia.

Características

Encendido electrónico y tiro forzado

Para su seguridad

No almacene ni utilice gasolina u otro tipo de vapores/líquidos inflamables, combustibles o corrosivos en las proximidades de éste u otros aparatos.



Advertencia: Planee cuidadosamente en qué lugar va a instalar el calentador. Si un aparato de gas no se instala correctamente, pueden producirse accidentes mortales debidos a falta de aire, intoxicación por monóxido de carbono o incendio.



Advertencia: Coloque el calentador en un lugar en el que las fugas de agua NO PUEDAN DAÑAR las zonas adyacentes o los pisos inferiores.



Advertencia: Las conexiones del cableado y la puesta a tierra deben cumplir la normativa local o, en su defecto, la última edición de la norma National Electric Code, ANSI/NFPA 70. En Canadá, todo el cableado eléctrico debe cumplir la normativa local y la norma Canadian Electrical Code, CSA C22.1 Parte 1.



Advertencia: El voltaje de la línea puede producir electrocución. Antes de emprender tareas de servicio técnico en el calentador de agua, desconecte la alimentación eléctrica de éste en el interruptor o cortacircuito principal. De lo contrario, pueden producirse daños personales o lesiones mortales.

Qué se debe hacer si se percibe olor a gas

- Cierre la válvula de gas.
- No intente encender ningún aparato.
- No toque ningún interruptor eléctrico y no utilice ninguno de los teléfonos del edificio.
- Llame inmediatamente a su proveedor de gas desde el teléfono de un edificio vecino. Siga las instrucciones del proveedor de gas.
- Si no puede localizar a su proveedor de gas, llame al servicio de bomberos.
- Las tareas de instalación y servicio técnico debe realizarlas un instalador cualificado, una empresa de servicio técnico o el proveedor de gas..



Advertencia: El calentador debe ser desconectado del sistema de tuberías de suministro de gas siempre que se realicen pruebas de presión con presiones de comprobación de 0,5 psig o más.

FCC:

Este aparato cumple lo estipulado por la Parte 15 de las normas FCC. Para funcionar, debe cumplir las siguientes dos condiciones: (1) Este aparato no debe causar interferencias perjudiciales y (2) este aparato debe aceptar cualquier interferencia recibida, incluyendo las interferencias que perjudiquen su funcionamiento.



Precaución: Cualquier cambio o modificación no aprobado expresamente por la parte responsable del cumplimiento de las normas puede invalidar el derecho del usuario a utilizar este equipo.

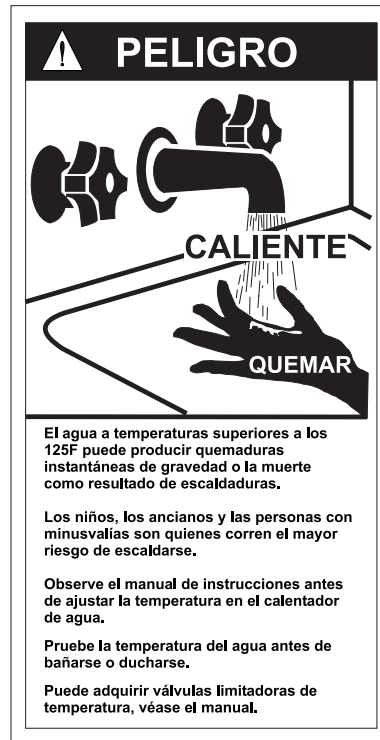


Fig. 1

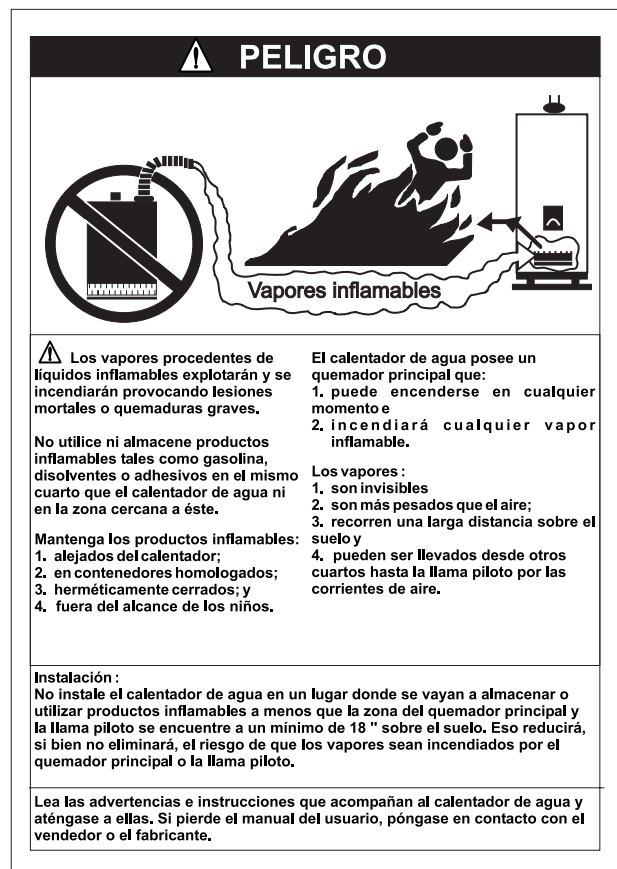


Fig. 2

2 Detalles del aparato

2.1 Características

Piezas

- Interfaz de control con superficie sensible al tacto
- Quemador compacto de alta potencia para premezcla con bajas emisiones de NOx
- Válvula de gas modulante con control constante de la proporción gas-aire
- Válvula de agua modulante para mayor confort y mejor control de la temperatura.

Seguridad

- Varilla sensora de llama (ionización)
- Sensor de sobrecalentamiento
- Limitador de temperatura
- Supervisión de la velocidad del extractor.

Materiales de alta calidad que garantizan una larga vida útil

- Intercambiador de calor de cobre
- Potencia obtenida mediante quemador de cerámica
- Sensor automático de cierre para protección contra sobrecalentamientos
- Cubierta de duas piezas fácilmente desmontables.

Características

- Encendido electrónico
- Display de cristal líquido
- Interruptor On/Off e interruptores de control de temperatura
- Botón de rearme
- Tecla de programación (posibilidad de seleccionar la temperatura predeterminada)
- Códigos de fallo para facilitar el diagnóstico y las reparaciones.

Accesorios

- Mando a distancia inalámbrico opcional para manejar el aparato.



BOSCH está mejorando constantemente sus productos, por tanto, las especificaciones pueden variar sin aviso previo.

2.2 2400EO Especificaciones (datos técnicos)

Aprobado en EEUU y Canadá

Capacidad

Caudal máximo: 6.35 GPM (24 l/min) a un incremento de 45°F (25°C).

Potencia máxima

142,968 Btu/h (41.8 kW)

Máxima potencia absorbida

175,000 Btu/h (51.2 kW)

% de eficiencia

Eficiencia de recuperación: 86.5%

Potencia mínima

31,131 Btu/h (9,1 kW)

Control de temperatura

Margen de selección: 100°F (38°C) - 140°F (60°C)

Temperatura predeterminada: 122°F (50°C)

Estabilidad: +/- 2°F (+/- 1°C)

Requisitos del suministro de gas

Conexión de gas (pulgadas) - 3/4"

Presión del gas de entrada durante el funcionamiento*

- Propano: 11" - 14" de columna de agua
- Gas natural: 5" - 14" de columna de agua.

* Para efectuar la medición de la presión de gas, véase Medición de la presión de gas, cap. 2.9.

Agua

- Conexión de agua caliente (pulgadas) - 3/4"
- Conexión de agua fría (pulgadas) - 3/4"
- Material de la válvula de agua: Polímero (PPS) (sulfuro de polipropileno)
- Flujo mínimo de agua: 0.8 galones/minuto (3 l/m)
- Presión mínima de agua recomendada: 30 PSI (2.07 bar)
- Conexiones:
 - Parte inferior del calentador

Combustión

- $\text{NO}_x \leq 55$ ppm
- $\text{CO} \leq 250$ ppm.

Dimensiones

- Profundidad (in): 8 1/2" (220 mm)
- Anchura (in): 15 3/4" (400 mm)
- Altura (in): 26" (650 mm)
- Peso: 47 libras (21 kg).

Tipos de gas

Gas natural.

Gas LP.

CO₂ analyser is required to convert from one gas type to another. Póngase en contacto con BBTNA para instrucciones.

Voltaje

120 V AC (50/60 Hz)

Amperaje

INACTIVO - 40 mA

En funcionamiento - $\leq 2,5$ A

Ruido

≤ 50 db (A)

Dispositivos de seguridad

- Dispositivo contra fallos de la llama (sensor de ionización de llama con varilla)
- Válvula limitadora de presión (suministrada con el calentador)
- Prevención de sobrecalentamientos (limitador de temperatura).

Resistente al agua

IP X5 (protección contra gotas de agua)

DESEMBALAJE DEL CALENTADOR 2400EO

Este calentador se suministra en un embalaje seguro.

La caja contiene:

- Placa del panel de control.
- Válvula limitadora de presión
- Abrazadera para colgar el calentador en la pared
- Calcomanías protectoras de plástico para cubrir los tornillos de la cubierta frontal y el panel de control. El instalador debe fijar estas calcomanías a la parte frontal de la unidad una vez terminada la instalación. Véase la Fig. 6
- Manual de instalación
- Tarjeta de registro del producto.

No pierda este manual. La tarjeta de registro del producto adjunta se debe devolver una vez cumplimentada.

Antes de instalar la unidad, asegúrese de que ha adquirido el calentador adecuado para el tipo de gas que utiliza (propano o gas natural). Encontrará las etiquetas de identificación en la caja del envío y en la placa indicadora situada en el panel lateral derecho de la cubierta.

El 2400EO no está aprobado o diseñado para:

- Casas prefabricadas (móviles), caravanas o barcos
- Aplicaciones de calefacción u otras de recirculación/bomba*
- Aplicaciones solares/precalentamiento o usos con inyección de altas temperaturas

* Esto incluye sistemas domésticos de agua caliente con bomba de recirculación que puedan existir previamente en el sistema de agua caliente de la casa. El uso de un minitanque eléctrico (de 4 a 6 galones) deberá ser utilizado para esta aplicación; cuando sea así designado la bomba provocará la circulación de agua caliente solo en el minitanque y a través del sistema de recirculación del edificio (la operación de la bomba es comunmente realizada temporizada o termostáticamente). El 2400EO deberá ser instalado en serie antes que el minitanque calentador, contactar BBTNA en caso de necesitar informaciones suplementarias.

2.3 Dimensiones y separaciones mínimas de instalación

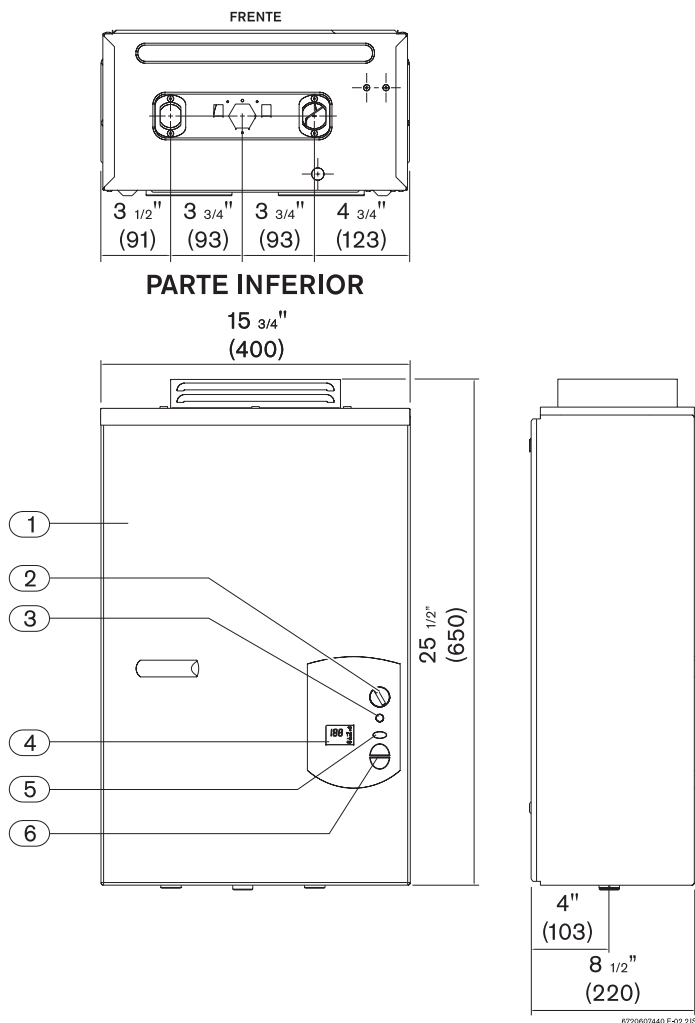


Fig. 3 Dimensiones

- 1 Cubierta
- 2 Interruptor On/Off
- 3 Botón de rearme
- 4 Display de cristal líquido
- 5 Botón de programación
- 6 Botones de temperatura

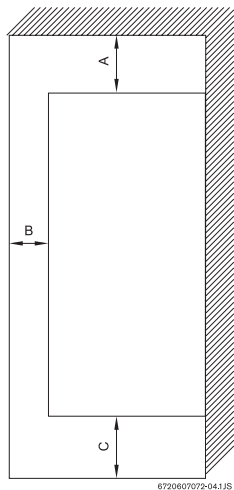


Fig. 4 Separaciones mínimas

	Modelo 2400EO
PARTE SUPERIOR (A)	3 ft.
PARTE FRONTAL (B)	4 ft.
PARTE TRASERA	0"
LATERALES	4 ft.
BASE (C)	1 ft.

Tabla 1 Separaciones mínimas

2.4 Normas generales para un funcionamiento seguro

- ▶ **1.** Al instalar su calentador, debe seguir las siguientes instrucciones. En los Estados Unidos: La instalación debe cumplir la normativa local o, en su defecto, la normativa nacional sobre gases combustibles National Fuel Gas Code ANSI Z223.1/ NFPA 54.
En Canadá: La instalación debe cumplir las **NORMAS DE INSTALACIÓN CGA B149.(1,2)** y/o las normas de instalación locales.
- ▶ **2.** Planee cuidadosamente en qué lugar va a instalar el calentador.
- ▶ **3.** El aparato debe aislarse del sistema de tuberías de suministro de gas cerrando su válvula manual individual de cierre del gas (no suministrada con el calentador) durante cualquier prueba de presión en la que la que la presión sea superior a 1/2 Psig (3.5 kPa).
Antes de poner el aparato en funcionamiento, tanto éste como su conexión de gas deben ser sometidos a una prueba de fugas.
- ▶ **4.** Asegúrese de que no hay combustibles ni líquidos inflamables en la zona del calentador de agua. No sitúe el calentador encima de ningún material que pueda arder.
- ▶ **5.** Para que este calentador funcione de manera óptima, es imprescindible que la presión del gas sea correcta. Se debe asignar a las tuberías de gas el tamaño adecuado a fin de obtener la presión requerida cuando el calentador alcance su máxima potencia estando en funcionamiento el resto de los aparatos de gas. Consulte a su proveedor local de gas y vea la sección sobre conexión del suministro de gas.
- ▶ **6.** Si se produce un sobrecalentamiento o el suministro de gas no se interrumpe debidamente, cierre el suministro utilizando la válvula de cierre manual situada en el conducto de gas. Nota: la válvula manual de cierre del gas no se suministra con el calentador.
- ▶ **7.** No utilice este aparato si cualquiera de sus piezas ha estado sumergida en agua. Llame inmediatamente a un miembro cualificado del servicio técnico y encárguele que examine el aparato y cambie cualquier pieza del sistema de mando o del control de gas que haya estado sumergida en agua.

2.5 Ubicación correcta para instalar su calentador

Seleccione cuidadosamente la ubicación de su calentador de agua.

Siga las directrices indicadas a continuación:

- ▶ **1.** Coloque el calentador en un lugar donde sea posible y recomendable instalar las conexiones de agua, gas y salida de humos.

- ▶ **2.** Le recomendamos que los conductos de agua caliente sean cortos con el fin de ahorrar energía. Lo más conveniente es colocar el calentador de agua en una posición central. Siempre es conveniente el uso de conductos de agua caliente con aislamiento.
- ▶ **3.** El agua de este calentador de agua es fría y siempre permanecerá fría, excepto en los momentos en los que se utilice agua caliente. El calentador está equipado con un dispositivo anticongelamiento que impide que el agua nel calentador se congele por debajo de los 5°F sin enfriamiento del viento. Para que esté activada esta función, el calentador debe estar encendido.



Advertencia: Si se esperan temperaturas por debajo del punto de congelación, debajo de 32°F, es necesario aislar adecuadamente los conductos de agua situados debajo del calentador.



Peligro: Si la temperatura baja de los 5°F, para evitar daños provocados por la congelación, desligue el calentador y introduzca por estas conexiones aire comprimido (20-40psi) mediante breves impulsos a fin de eliminar el agua residual de los conductos horizontales y de la válvula de agua.



Peligro: Durante esta operación, la caperuza alcanza temperaturas muy altas. Manténgalo fuera del alcance de los niños. Colóquelo en un lugar que impida que los niños pequeños puedan llegar a la parte superior del calentador.



Peligro: A través de la caperuza se emiten gases de combustión. Los gases de combustión se emiten a una alta temperatura muy elevada y contienen monóxido de carbono. El calentador no puede instalarse en interiores. Para prevenir el riesgo de incendio y envenenamiento por causa del monóxido de carbono, asegúrese de respetar todas las distancias de separación indicadas en este manual.



Peligro: La temperatura alrededor de la caperuza es inferior a los 140°F, pero su parte superior puede alcanzar los 400°F.



Peligro: No coloque o almacene ningún material combustible a menos de 5 pies del aparato. Riesgo de incendio por la salida de gases de combustión a altas temperaturas. Nota: Como excepción, esto no sirve para la pared donde se instala el equipo y cualquier pared o saliente adyacente. En este caso, deben respetarse las distancias de separación especificadas en el capítulo 2.6.



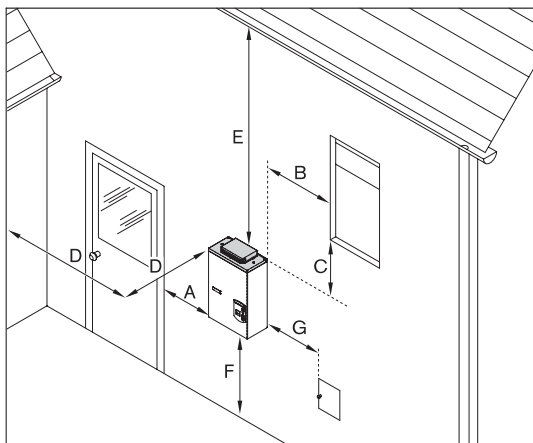
Advertencia: NO se debe colocar sobre el calentador o al lado de él ningún material inflamable, gasolina, recipientes a presión ni cualquier otro objeto que pueda provocar un incendio. En la zona donde está instalado el aparato no debe haber materiales combustibles, gasolina ni otros vapores o líquidos inflamables.

2.6 Separaciones

El diseño del 2400EO está homologado para la instalación en una pared de material combustible (véase 2.7 Montaje). Para instalación en un revestimiento de vinilo (véase Fig. 10). Mantenga el suelo situado bajo el calentador liberto de material combustible.

Distancias de separación mínimas

Si el equipo se instala debajo de un saliente, debe dejarse una distancia de 36" desde la parte superior del aparato y las áreas frontal y laterales del aparato deben estar despejadas.



6720607440-09,2.JS

Fig. 5



Peligro: La parte superior del equipo se calienta debido a los gases de combustión. Instálelo de forma que quede fuera del alcance de los niños.

Ref.	Descripción	Distancias mínimas
A	Desde una apertura (o directamente debajo); ventanas, puertas practicables o cualquier abertura de ventilación.	≥ 4 pies
B		
C		
D	Desde cualquier pared adyacente o seto alto.	≥ 4 pies
E	Por debajo de un canalón, cañería sanitaria, alero o saliente.	≥ 3 pies
F	Por encima del suelo.	≥ 1 pies
G	Desde un contador de gas, regulador de gas, caja eléctrica u otro calentador 2400EO.	≥ 3 pies

Tabla 2 Distancias de separación

2.7 Montaje



Advertencia: Antes de iniciar la instalación:

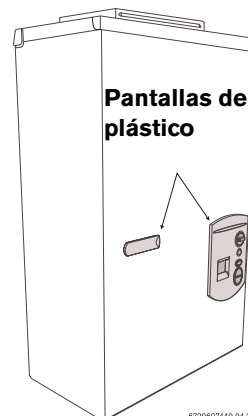
- ▶ Compruebe que en el interior del equipo no haya piezas sueltas.
- ▶ Asegúrese de que la tubería y la válvula de gas, el ventilador y el quemador estén en perfecto estado y debidamente montados.



Debe retirar la cubierta frontal para verificar visualmente los componentes (véanse las instrucciones más abajo).

Para quitar la cubierta frontal.

- ▶ Afloje los dos tornillos Philips situados en el panel frontal (debajo de las placas de plástico, si éstas ya están colocadas; véase fig. 6).



6720607440-04,2.JS

Fig. 6 Retire la cubierta frontal

- ▶ Retire los dos tornillos superiores que sujetan la caperuza a la parte superior del calentador vigilando que no se pierdan las juntas de goma de los tornillos (véase fig. 7).

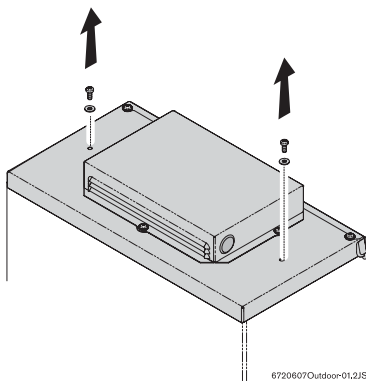


Fig. 7

- ▶ Levante completamente la caperuza superior del calentador.
- ▶ Desde la parte inferior del calentador, sujetando los laterales, levante el panel frontal hacia arriba y ligeramente hacia usted.
- ▶ Después de la inspección, vuelva a colocar la cubierta frontal, apriete los tornillos y ponga de nuevo las placas de plástico.
- ▶ Fije la caperuza en la parte superior del calentador, tal como se indica en la fig. 8. Cerciórese de que la caperuza está bien encajada, prestando especial atención en que la cubierta frontal quede dentro de las esquinas de la caperuza, tal y como se indica en la fig. 8. Presione los laterales de la cubierta con las manos para asegurarse de que queden encajados dentro de dichas esquinas. Fíjela con los dos tornillos.

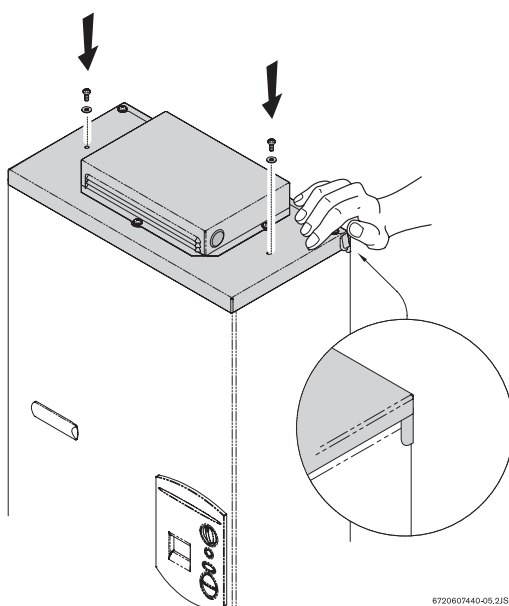


Fig. 8

- ▶ El calentador de agua está diseñado para ser montado en una pared. Fije el soporte de montaje en la pared. Véase la fig. 9.
- ▶ El método para instalar el soporte de montaje depende del tipo de superficie en el que va a montarse. Debido a la gran variedad de revestimientos y superficies de los edificios, el instalador debe decidir la mejor manera de colgar y nivelar el calentador en una pared exterior. Se recomienda siempre fijar primero las tablas de soporte horizontales y verticales o el revestimiento de madera contraplacada (1/2" mínimo) en la pared. El calentador se debe quedar bien nivelado en la pared.

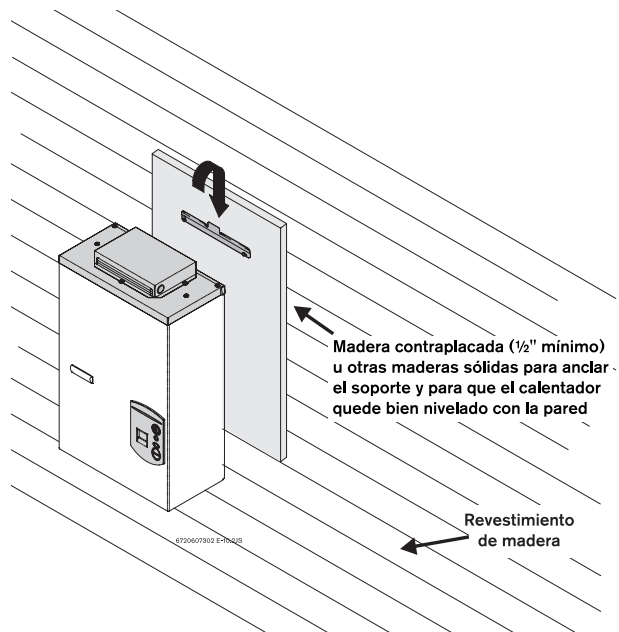


Fig. 9



Advertencia: No coloque el calentador directamente sobre un revestimiento de vinilo. En caso de que la pared tenga un revestimiento de vinilo, primero debe retirarse dicho revestimiento en una área de 6' x 4', sustituyéndolo por madera u otro material no plástico. Véase la fig. 10.

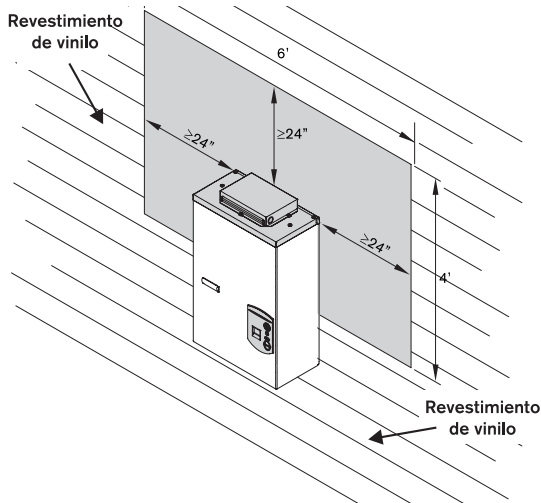


Fig. 10

Sistema de ventilación de seguridad

El GWH-335 ESO se apagará si las rejillas de entrada o salida de gases en la cubierta de respiración están bloqueadas por alguna razón; ver sección de posibles errores en la pag. 20. Ver tabla de códigos de error para confirmar el fallo, corregir el problema y después hacer reset en el calentador antes de ponerlo en marcha.

2.8 Tuberías y conexiones de gas



Antes de conectar el suministro de gas, compruebe la placa indicadora del lado derecho del calentador para asegurarse de que el gas que se va a suministrar es apto para el calentador utilizado.

En los Estados Unidos: La instalación debe cumplir la normativa local o, en su defecto, la normativa nacional sobre gases combustibles National Fuel Gas Code ANSI Z223.1/NFPA 54.

En Canadá: La instalación debe cumplir las NORMAS DE INSTALACIÓN CGA B149 y/o las normas de instalación locales.

DIMENSIONADO DEL CONDUCTO DE GAS

Las tuberías de suministro de gas deben ser dimensionadas de acuerdo con el código de tuberías aplicable para una especificación máxima de 175,000 BTUH. Mida la longitud de la línea de suministro y utilice las tablas en la Fig. 12 o las tablas de medidas de instalaciones de gas para determinar el diámetro de tubería necesario para ajustarse a la demanda BTU de la unidad. Si hay mas aparatos de gas especificados en la instalación de gas, dimensionar la instalación de acuerdo con la cantidad máxima de BTU especificada para todos los aparatos.

NOTA: Bajo- dimensionar la línea de gas puede dar lugar a una disminución del output y un funcionamiento impróprio. Ver capítulo 2.9 para el procedimiento de confirmación de presión de gas.

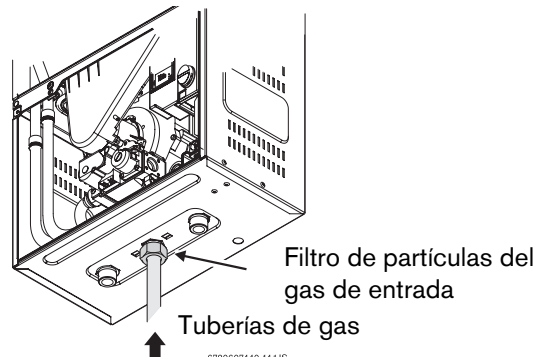


Fig. 11

- ▶ Instale una válvula manual de cierre en el conducto de suministro de gas.
- ▶ Es imprescindible utilizar una unión al conectar la tubería de gas a la conexión de entrada del gas. Ello facilitará las tareas de servicio técnico y limpieza del filtro de partículas de la entrada de gas.
- ▶ El diámetro mínimo requerido para cualquier conector del aparato es 3/4".
- ▶ La norma National Fuel Gas Code obliga a instalar una cámara de sedimentos (canal de goteo) en los aparatos de gas que no la tengan. El canal de goteo debe estar accesible y no debe exponerse a temperaturas que puedan provocar su congelación. Instale el calentador de acuerdo con las recomendaciones del proveedor de gas.



Advertencia: El calentador debe ser desconectado del sistema de tuberías de suministro de gas siempre que se realicen pruebas de presión con presiones de comprobación de 0,5 psig o más.

El calentador de agua no debe recibir un suministro de gas cuya presión exceda de 0.5 psig. Si se ha producido una sobrepresión, p. ej. porque no se han probado correctamente los conductos de gas o porque el sistema de suministro funciona mal, se debe comprobar que el funcionamiento de la válvula de gas y del regulador es seguro.

Una vez establecidas las conexiones, compruebe todas las juntas y verifique que no hay fugas de gas en ninguna de ellas. Aplique un poco de solución detectora de fuga de gas en todos los adaptadores de gas. Si aparecen burbujas, esto indica que hay fugas. Un Detector de Gas puede también ser usado.



Peligro: Si existe alguna fuga, cierre el gas. Apriete los adaptadores adecuados para detener la fuga. Encienda el gas y vuelva a efectuar la comprobación con detector de fugas. Para comprobar si hay fugas gas, no utilice jamás una cerilla o una llama.

PARA EL GAS NATURAL

Capacidad máxima de la tubería en pies cúbicos de gas por hora para una presión de gas de 0.5 Psig o inferior y una caída de presión de 0.3 en columna de agua (0.75mbar). (Basado en un gas con peso específico de 0.60). Las magnitudes de Btu se expresan en millares.

Los números inscritos dentro de un recuadro son para instalar las tuberías de un solo 2400 EO (ejemplo: 3/4" una tubería de gas natural B.I. para 20 pies (6.1m) soporta 190.000 BTU (55.7 kWh). Si se utilizan varios aparatos, debe sumarse la carga total de entrada en btu y a continuación consultar la tabla que figura más abajo.

Tamaño nominal de la tubería de hierro		Longitud de la tubería de hierro negro, en pies													
(pu)	Diámetro interno (pu)	10	20	30	40	50	60	70	80	90	100	125	150	175	200
1/4	0.364	32	22	18	15	14	12	11	11	10	9	8	8	7	6
3/8	0.493	72	49	40	34	30	27	25	23	22	21	18	17	15	14
1/2	0.622	132	92	73	63	56	50	46	43	40	38	34	31	28	26
3/4	0.824	278	190	152	130	115	105	96	90	84	79	72	64	59	55
1	1.049	520	350	285	245	215	195	180	170	160	150	130	120	110	100
1 1/4	1.380	1050	730	590	500	440	400	370	350	320	305	275	250	225	210
1 1/2	1.610	1600	1100	890	760	670	610	560	530	490	460	410	380	350	320
2	2.067	3050	2100	1650	1450	1270	1150	1050	990	930	870	780	710	650	610

Length of Flexible Corrugated Stainless Steel Tubing (CSST), Feet							
Diámetro de la tubería pu	EHD*	Longitud de la tubería (pies)					
		10	20	30	40	50	60
1/2	18 EHD	82	58	47	41	37	34
3/4	23 EHD	161	116	96	83	75	68
1	30 EHD	330	231	188	162	144	131
1 1/4	37 EHD	639	456	374	325	292	267

* EHD = Diámetro Hidraulico Equivalente. Cuanto mayor el valor de EHD, mayor la capacidad de gas de la tubería.

PARA GAS LP

Capacidad máxima de la tubería en miles de BTU por hora de gases de petróleo no diluidos (a una presión de entrada de 11 pulgadas de columna de agua), (basado en una caída de presión de 0.5 pulgadas de columna de agua).

* EHD = Diámetro Hidraulico Equivalente. Cuanto mayor el valor de EHD, mayor la capacidad de gas de la tubería.

Diámetro nominal de la tubería en hierro (pu)	Tubería de hierro negro													
	Longitud de la tubería, en pies													
	10	20	30	40	50	60	70	80	90	100	125	150		
1/2	275	189	152	129	114	103	96	89	83	78	69	63		
3/4	567	693	315	267	237	217	196	185	173	162	146	132		
1	107	732	590	504	448	409	378	346	322	307	275	252		
1 1/4	220	149	121	103	913	834	771	724	677	630	567	511		
1 1/2	330	229	185	155	141	127	118	108	102	976	866	787		

Length of Flexible Corrugated Stainless Steel Tubing (CSST), Feet							
Diámetro de la tubería pu	EHD*	Longitud de la tubería (pies)					
		10	20	30	40	50	60
1/2	18 EHD	129	91	74	64	58	53
3/4	23 EHD	254	183	151	131	118	107
1	30 EHD	521	365	297	256	227	207
1 1/4	37 EHD	971	661	528	449	397	359

Capacidad máxima de los tubos semi-rígidos (flexibles, no corrugados) en miles de BTU por hora de gases licuados del petróleo no diluidos (a una presión de entrada de 11 pulgadas de columna de agua).

(basado en una caída de presión de 0.5 pulgadas de columna de agua)

* Fuente: National Fuel Gas Code NFPA 54, ANSI Z223.1; no se requieren permisos adicionales para un número normal de adaptadores.

Diámetro exterior (pu)	Cobre									
	Longitud de la tubería, en pies									
	10	20	30	40	50	60	70	80	90	100
3/8	39	26	21	19	-	-	-	-	-	-
1/2	92	62	50	41	37	35	31	29	27	26
5/8	199	131	107	90	79	72	67	62	59	55
3/4	329	216	181	145	131	121	112	104	95	90

Fig. 12

2.9 Medición de la presión de gas

2.9.1 Conexión del manómetro

- ▶ Cierre el gas.
- ▶ Retire la cubierta frontal y localice el punto de medición de presión de gas de entrada (véase la Fig. 14).
- ▶ Afloje el tornillo que se encuentra dentro del adaptador del punto de prueba (no lo retire) y conecte el tubo del manómetro al punto de prueba.

2.9.2 Teste presión estática

- ▶ Vuelva a encender el suministro de gas.
- ▶ Ponga en marcha el resto de los aparatos de gas del mismo sistema de tuberías de gas a la máxima potencia.
- ▶ Anote la lectura de presión de gas estática en la tabla 3.

2.9.3 Teste presión de operación

- ▶ Coloque el interruptor On/Off en posición OFF (0).
- ▶ Pulse y mantenga pulsado el botón "Programación" (M) y coloque el interruptor On/Off en posición ON.

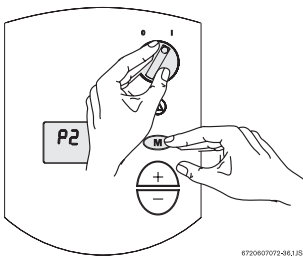


Fig. 13

- ▶ Suelte el botón "Programación" en el momento en que se visualice '188' y en el display aparezca P2.
- ▶ Pulse hasta que aparezca P1.

Nota: en este modo, el aparato funciona constantemente a la máxima potencia y admite un caudal de agua máximo. Estos modos destinam-se unicamente a teste, no destinados al normal funcionamiento del aparato.

- ▶ Conecte un volumen alto de caudal de agua caliente (por lo menos 6 GPM) y el calentador se encenderá.
- ▶ Anote la lectura de presión de gas de operación en la tabla 3.

Si la presión de gas es inferior a 5" W.C. con gas natural o de 11" W.C. con GLP, el grado de aumento del agua caliente que se está utilizando es insuficiente y debe corregirse. Véase Conexiones de gas, capítulo 2.8.

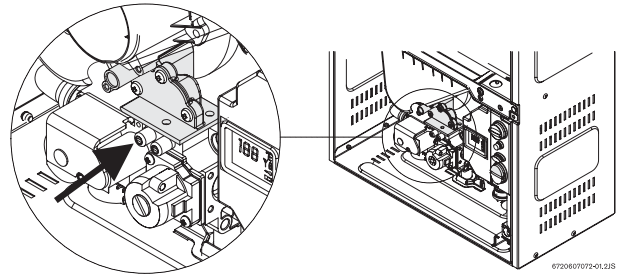


Fig. 14 Medición de la presión de gas (punto de toma izquierdo)

Introduzca aquí la lectura de presión estática del gas (véase capítulo 2.9)

Introduzca aquí la lectura de presión de operación (véase capítulo 2.9)

Tabla 3

FUNCIONAMIENTO A GRAN ALTITUD

Altitude	Gas natural:	Propano líquido:	
0 - 4,000 ft (0 - 1,219 m)	no hay modificación	no hay modificación	Para la operación a alturas superiores a los 2,000 ft (610 m), los valores del equipo deben reducirse a una proporción del 4% por cada 1,000 ft (305 m) sobre el nivel del mar
4,000 ft - 7,000 ft (1,219 m - 2,134 m)	Debe ajustarse el CO ₂ con el analizador de gas de combustión del conducto de humos. Véase el capítulo 9 para las instrucciones.		
Por encima de 7,000 ft (por encima de 2,134 m)	No aprobado		

Tabla 4

2.10 Conexiones de agua



Al mirar de frente hacia el calentador, la entrada de agua fría de 3/4" está en la parte inferior derecha y la salida de agua caliente en la parte inferior izquierda. Instale el calentador en la posición más céntrica posible dentro del edificio y procure que las tuberías de agua caliente tengan la menor longitud posible.

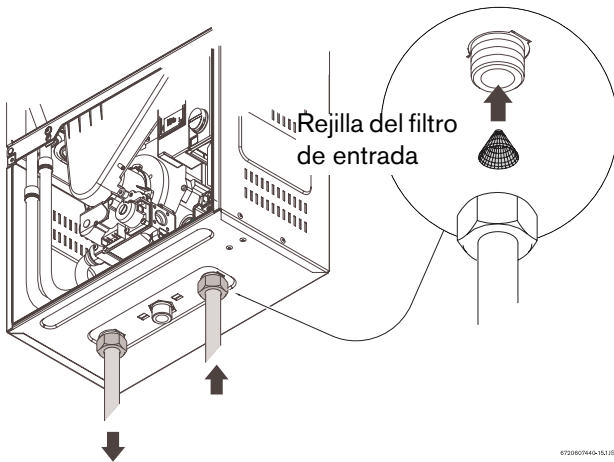


Fig. 15

► **SE RECOMIENDA UTILIZAR UNA UNIÓN AL CONECTAR AMBAS TUBERÍAS DE AGUA A LAS CONEXIONES DE ENTRADA Y SALIDA. ELLO FACILITARÁ LAS TAREAS DE SERVICIO TÉCNICO Y LIMPIEZA DEL FILTRO DE PARTÍCULAS DE LA ENTRADA DE AGUA.**

Aunque las tuberías de agua del edificio no sean de cobre, para las conexiones del calentador de agua recomendamos utilizar tuberías de cobre o conductos flexibles de acero inoxidable como mínimo 3 pies antes y después del calentador (respete la normativa local si ésta es más restrictiva). Nunca suelde tuberías rígidas directamente a las conexiones de agua o debajo de ellas: el calor de la tubería puede dañar la válvula de agua interna. Los plásticos u otros materiales tipo PEX para conductos de fontanería no son aptos para conectar directamente al calentador de agua. A fin de mantener una plena capacidad de flujo, evite que el diámetro de las tuberías de entrada y salida de agua sea inferior a 3/4" (19.05mm).

Es recomendable que toda la tubería debajo del calentador sea debidamente aislada de modo a evitar perdidas de calor. Si pueden ocurrir temperaturas de congelamiento en el local de instalación, es requerido material de aislamiento que debe ser suficiente para proteger la tubería del congelamiento. El dispositivo anticongelamiento equipado en el aparato no protege la tubería exterior de cualquier daño causado por el congelamiento.

El calentador no funcionará si se intercambian sus conexiones de agua fría y caliente. Asegúrese de que no hay partículas sueltas ni suciedad en las tuberías. Limpie las tuberías mediante soplado o enjuáguelas antes de conectar el calentador de agua. Tanto en el conducto de suministro de agua fría como en el conducto de salida de agua caliente, deben instalarse válvulas con conexiones completas a fin de facilitar el servicio técnico del calentador (véase Fig. 16). Para la instalación en un pozo privado con depósito de presión, el ajuste mínimo recomendado para el margen de presión es de 30-50 psi (2.07 y 3.45 bar).

Conexión de la válvula limitadora de presión (VLP)

Al realizar la instalación, se debe instalar una válvula limitadora de presión homologada que se suministra con el calentador. No debe colocarse ninguna válvula entre la VLP y el calentador. En el conducto de descarga no se debe instalar ningún acoplamiento reductor ni ningún otro dispositivo de restricción. El conducto de descarga se debe instalar de forma que sea posible purgar completamente la VLP y el propio conducto.

La VLP debe estar ubicada en un lugar accesible con el fin de facilitar las tareas de servicio técnico o recambio, y se debe montar lo más cerca posible del calentador de agua. Véase Fig. 16. Para instalar la VLP se puede soldar al conducto de agua caliente un adaptador apropiado conectado a la extensión de un adaptador en "T".

Apoye todas las tuberías.

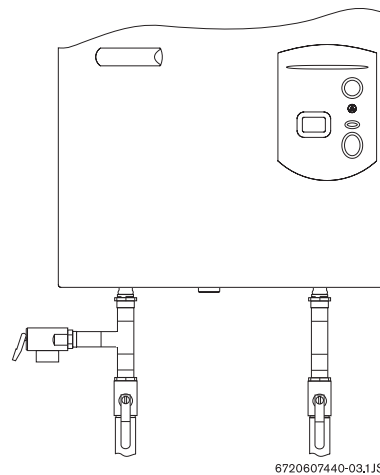


Fig. 16 Conexiones de agua y válvula limitadora de presión

2.11 Conexiones eléctricas



Advertencia: Verifique que el calentador de agua esté debidamente asentado y que la instalación cumple con todas las normativas vigentes en cuanto a instalaciones eléctricas. Los tomacorrientes de exterior están regidos por normativas especiales.



Advertencia: Por razones de seguridad, desconecte el calentador de la corriente antes de efectuar el servicio técnico o una prueba.



Advertencia: El circuito eléctrico de este calentador se debe poner a tierra de conformidad con la normativa eléctrica nacional más reciente. NFPA 70. En Canadá, todo el cableado eléctrico del calentador debe cumplir las exigencias de la normativa local y de la normativa eléctrica canadiense Canadian Electrical Code, CSA C22.1, Parte 1. No utilice las tuberías de gas ni de agua para poner a tierra las partes metálicas del calentador.

El 2400EO necesita un suministro eléctrico de 120VAC, circuito de 60Hz, y debe estar puesto a tierra correctamente.

Debe instalarse un dispositivo que permita desconectar el suministro eléctrico de 120 VAC.

En el esquema eléctrico se muestra el cableado del calentador (cap. 6, Fig. 29).

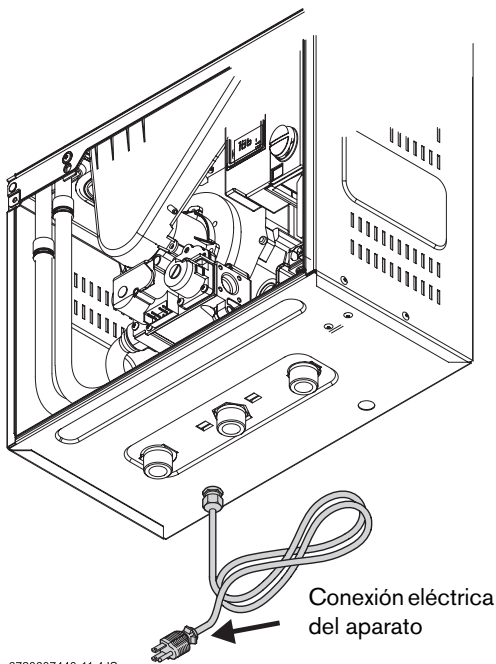


Fig. 17



Advertencia: El calentador está equipado con un dispositivo anticongelamiento que impide que el agua nel calentador se congele por debajo de los 5°F sin enfriamiento del viento. Para que esté activada esta función, el calentador debe estar encendido. **Advertencia: Si se esperan temperaturas por debajo del punto de congelación, debajo de 32°F, es necesario aislar adecuadamente los conductos de agua situados debajo del calentador.**

2.12 Instrucciones de manejo

- ▶ Retire la placa protectora para acceder a los controles del calentador de agua.

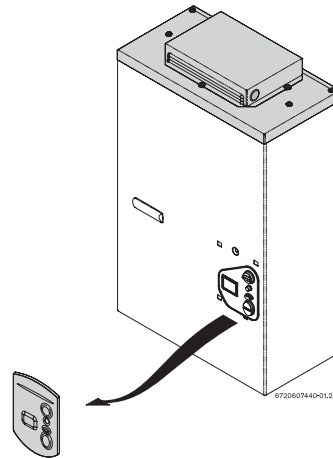


Fig. 18



Advertencia: La tapa de los controles debe volverse a colocar una vez haya empezado la primera operación debiendo permanecer siempre en su sitio.

- ▶ Antes de poner en funcionamiento el calentador, asegúrese de que el sistema esté lleno de agua.
- ▶ Desconecte el suministro eléctrico del calentador.
- ▶ Abra por completo el suministro de entrada de agua fría que va hacia el calentador.
- ▶ Abra un grifo de agua caliente para permitir que el agua llene el calentador y las tuberías, y para eliminar el aire aprisionado en el sistema.
- ▶ Cierre el grifo de agua caliente cuando el agua corra sin problemas y no quede aire en el sistema. Conecte el suministro eléctrico del calentador. A partir de este momento, el calentador de agua ya está listo para funcionar.



NOTA: El display mostrará una temperatura predeterminada de 122 F.

2.13 Para su seguridad, lea lo siguiente antes de poner en marcha el calentador de agua



Advertencia: Si no sigue al pie de la letra estas instrucciones, puede producirse un incendio o una explosión que, a su vez, pueden causar daños materiales, daños personales o lesiones mortales.

A. Este aparato está equipado con un encendido electrónico para encender el piloto y los quemadores principales. Siga al pie de la letra las instrucciones siguientes cuando vaya a encender el calentador.

B. Antes de poner en marcha la unidad, coloque el interruptor On/Off en la posición On (a la derecha).

QUÉ SE DEBE HACER SI SE PERCIBE OLOR A GAS

- ▶ No intente encender ningún aparato.
- ▶ No toque ningún interruptor eléctrico y no utilice ninguno de los teléfonos del edificio.
- ▶ Llame inmediatamente a su proveedor de gas desde el teléfono de un edificio vecino. Siga las instrucciones del proveedor de gas.
- ▶ Si no puede localizar a su proveedor de gas, llame al servicio de bomberos.

C. Utilice solamente las manos para girar interruptor de control On/Off. No utilice nunca herramientas. Siga al pie de la letra estas instrucciones. Si el interruptor de control está atascado, cierre el suministro de gas y llame a un técnico de servicio cualificado. No utilice la fuerza para intentar reparar el calentador, eso podría producir un incendio o una explosión.

D. No utilice este aparato si cualquiera de sus piezas ha estado sumergida en agua. Llame inmediatamente a un miembro cualificado del servicio técnico y encárguele que examine el aparato y cambie cualquier pieza del sistema de mando o del control de gas que haya estado sumergida en agua.

2.14 Instrucciones de encendido y manejo

- ▶ **1. ¡ATENCIÓN!** Lea las indicaciones de seguridad anteriores.
- ▶ **2.** Debe cerrar la válvula de gas colocando el interruptor On/Off a la izquierda. Espere cinco (5) minutos a que desaparezca el gas. Si huele a gas **DETÉNGASE** inmediatamente. Siga las indicaciones de seguridad que figuran más arriba en "B". Si no huele a gas, proceda con el punto siguiente.
- ▶ **3.** Este aparato está equipado con un encendido electrónico para encender el piloto y los quemadores

principales. Siga al pie de la letra las instrucciones siguientes cuando vaya a encender el calentador.

- ▶ **4.** Coloque el interruptor ON/OFF a la derecha. En esta posición, el calentador de agua está listo para ser utilizado.
- ▶ **5.** Abra un grifo de agua caliente.
- ▶ **6.** Los quemadores siguen encendidos hasta que se cierra el grifo de agua caliente.



NOTA: en la primera instalación o después de realizar trabajos en el conducto de gas, la presencia de aire en dicho conducto retardará el encendido si está abierta el agua caliente. Esto producirá un error (EA o EC) en el display de unidades. Se trata de algo normal. Cuando esto suceda, deje abierta el agua caliente y espere entre 3 y 5 segundos. A continuación, pulse la tecla de rearme de modo a que se restablezca los ajustes iniciales de la unidad (Fig. 19, pos. 2). Espere hasta que desaparezca la indicación (EA o EC). El calentador intentará de nuevo efectuar el encendido, si la indicación (EA) reaparece, repita este mismo proceso hasta que se haya purgado todo el aire del conducto de gas.

Cuando este calentador se encuentre en marcha, oirá cómo funciona el extractor automático de humos y el quemador. Una vez cerrado el flujo de agua caliente, el extractor automático de humos continuará funcionando hasta un máximo de 60 segundos para expulsar todos los gases de combustión. La velocidad del extractor automático de humos varía dependiendo de la cantidad de agua caliente utilizada y de la potencia del quemador.

PARA CORTAR EL FLUJO DE GAS HACIA EL APARATO

- ▶ Cierre la válvula manual de cierre instalada en el conducto que suministra gas al calentador y coloque el interruptor ON/OFF a la izquierda. Nota: la válvula manual de cierre del gas no se suministra con el calentador.

3 Instrucciones de manejo

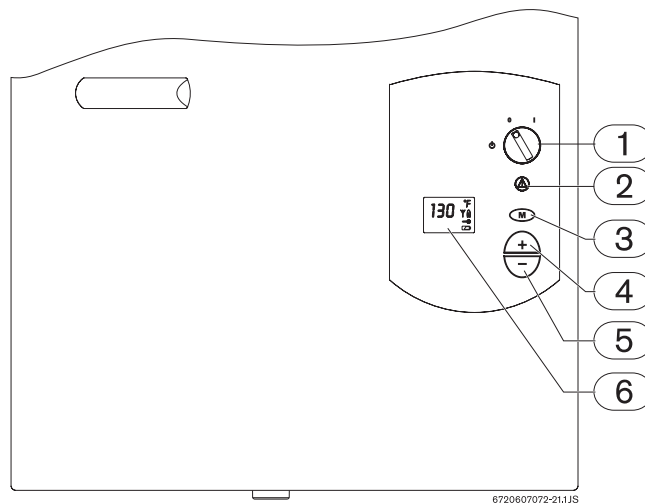


Fig. 19

- 1 Interruptor On/Off
- 2 Botón de rearme
- 3 Tecla de programación
- 4 Selector de aumento de temperatura
- 5 Selector de reducción de temperatura
- 6 Display de cristal líquido

3.1 Encendido

On

- ▶ Para encender el aparato, gire el botón para la derecha (I). El display de cristal líquido mostrará la temperatura predeterminada. La temperatura ajustada de fábrica son 122°F (50°C).

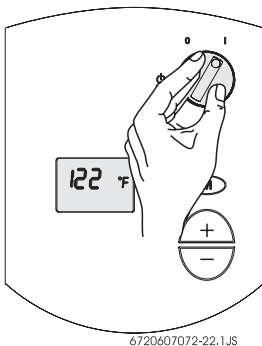


Fig. 20

Off

- ▶ Para apagar el aparato, gire el botón para la izquierda (0).

3.2 Selección de temperatura

Para seleccionar la temperatura del agua de salida:

- ▶ Pulse los botones y para alcanzar la temperatura requerida.

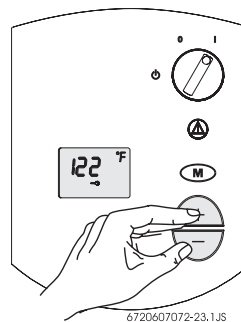


Fig. 21

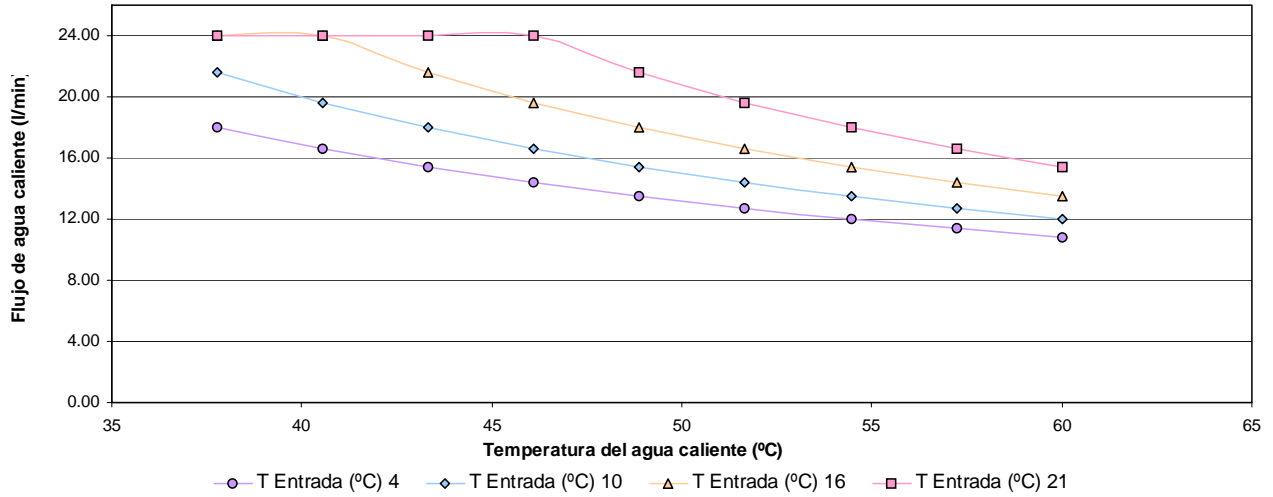
Si la temperatura del agua de salida es demasiado alta, el calentador puede generar temperaturas demasiado altas. Utilizando una válvula reguladora de temperatura para ducha, se puede agregar automáticamente agua fría para reducir la temperatura cuando el agua sale excesivamente caliente. Si el uso de una válvula reguladora de temperatura para ducha produce algún tipo de inestabilidad térmica, consulte las instrucciones del fabricante de dicha válvula para realizar los ajustes internos oportunos. La válvula para ducha debe ajustarse para que produzca el máximo calor posible. Además, se puede reducir el ajuste del mando de temperatura del calentador para que la temperatura del agua caliente sea más agradable.

Ajuste de la temperatura del agua

El agua caliente se puede ajustar a la temperatura deseada en el panel frontal de control.

El 2400EO posee una válvula de gas controlada electrónicamente que modula la entrada de gas en el quemador dependiendo de las variaciones en el caudal de agua caliente y/o los cambios en la temperatura del agua, tanto de entrada como de salida.

Flujo y temperatura del agua caliente con distintas temperaturas de entrada



Flujo y temperatura del agua caliente con distintas temperaturas de entrada

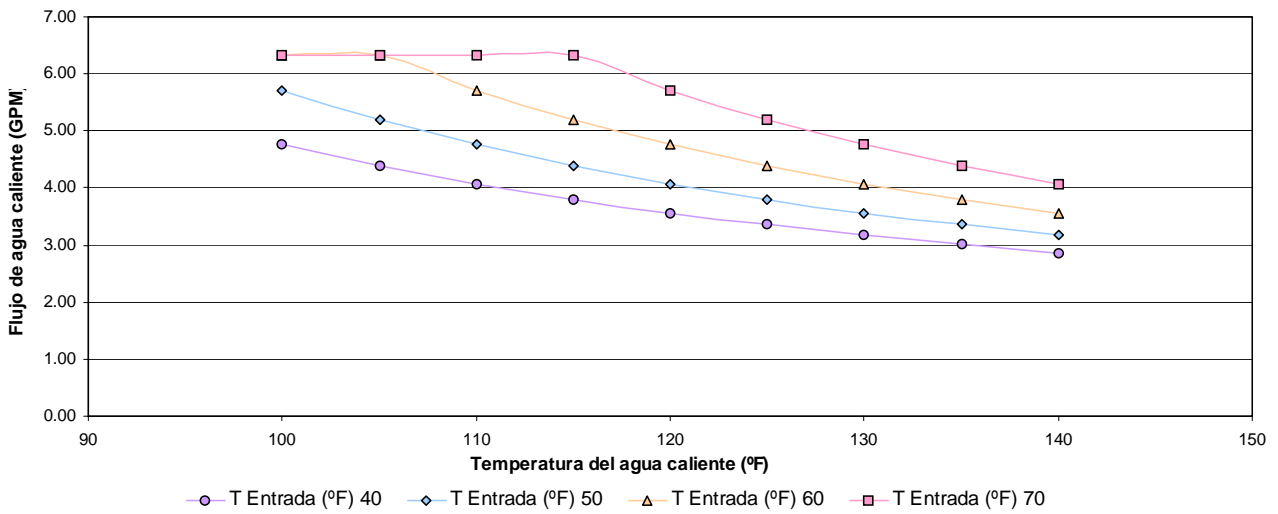


Fig. 22 Gráficas de flujo/temperatura

3.3 Uso del accesorio de mando a distancia

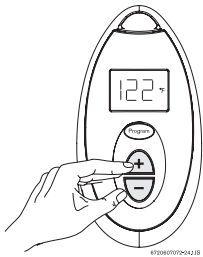



Fig. 23 Mando a distancia

El accesorio de mando a distancia inalámbrico y los botones selectores de temperatura situados en el panel frontal del calentador de agua funcionan de manera idéntica. Si prefiere utilizar el accesorio de mando a distancia, póngase en contacto con su distribuidor o con la BBTNA (BBT North America) para pedirlo. Es preciso modificar la unidad de control interior del calentador de agua (Fig. 25, componente 12) al programar el mando a distancia con este calentador.



NOTA: se pueden programar hasta 6 mandos a distancia para un único calentador de agua, cada uno con un alcance de 98 ft (30 m).

3.4 Funcionamiento

- ▶ Cuando se abre un grifo de agua caliente, el quemador principal se enciende y el display de cristal líquido muestra la indicación .

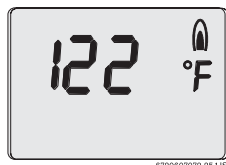



Fig. 24

- ▶ El display de cristal líquido parpadea hasta que se ha alcanzado la temperatura seleccionada.

3.5 Botón de rearme

Si el display de cristal líquido muestra el símbolo de error .

Nota: no utilice el interruptor ON/OFF cuando la avería esta presente.

Observe el código de error en el display de cristal líquido y consulte la sección "Localización de averías".

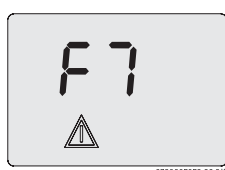


Fig. 25

Después de seguir las instrucciones indicadas en la sección "Localización de averías"

- ▶ pulse el botón de rearme a fin de que el aparato vuelva a estar listo para funcionar

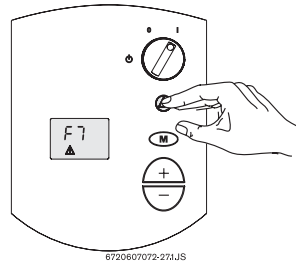


Fig. 26 Botón de rearme

Si el problema persiste, contacte con su instalador.

3.6 Botón de programación

El botón de programación se puede usar/programar tanto el aparato como en el mando a distancia.

Programación de la función "Programación"

El procedimiento de programación es igual para ambos controles (el del aparato y el del mando a distancia inalámbrico).

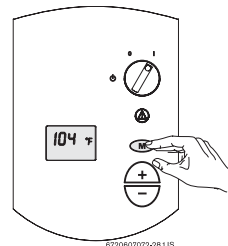




Fig. 27 Tecla "programación"

- ▶ Pulse los botones  y  para seleccionar la temperatura que desea memorizar.
- ▶ Mantenga pulsado el botón "programación" durante 3 segundos para memorizar la temperatura.

Cuando el display de cristal líquido deje de parpadear. La temperatura estará memorizada en "programación".

Uso de la función "Programación"

Para seleccionar la temperatura memorizada

- ▶ Pulse la tecla "programación".


El display de cristal líquido mostrará la temperatura pre-memorizada, que en este momento es la temperatura seleccionada para el agua caliente.

3.7 Estado de bloqueo

Este estado solamente es válido para los aparatos con más de 1 controlador (aparatos con mando a distancia).



Fig. 28 Estado de bloqueo

Si el display de cristal líquido muestra la indicación  no se podrá ajustar la temperatura porque el aparato está siendo utilizado por un usuario que ya ha seleccionado otra temperatura diferente. El aparato se desbloqueará automáticamente cuando se cierre el grifo de agua caliente.

4 Mantenimiento y servicio



Advertencia: Siempre que se vayan a realizar tareas de servicio técnico, desconecte el suministro eléctrico, cierre la válvula manual de gas y cierre las válvulas manuales de control de agua.

La unidad debe ser revisada una vez al año por un técnico de gas. Si se necesita alguna reparación, ésta debe ser efectuada por un técnico de gas.

Para retirar la cubierta frontal

- ▶ Consúltense las instrucciones de la página 8 para retirar la cubierta frontal.

Sistemas y piezas que se deben revisar al menos una vez al año

Diagramas de referencia en las páginas 25 y 26.

- Sistema de salida de humos
- Quemadores -véase la página 25 para localizar la ventana de observación
- Ver instrucciones del fabricante de la válvula limitadora de presión para realizar su mantenimiento.
- Limpieza periódica de la rejilla del filtro del agua, véase Fig. 15, cap. 2.10.
- Limpie el intercambiador de calor con una descarga de solución desincrustante si observa que se han acumulado depósitos minerales. La formación de incrustaciones acorta la vida útil del calentador de agua. Elimine cuidadosamente las incrustaciones del intercambiador de calor y repita la operación cada año dependiendo del contenido mineral del agua del subsuelo.

5 Localización de averías

Introducción

El quemador 2400EO se activa con una válvula de flujo de agua. Esta válvula puede averiarse debido a numerosos problemas relacionados con el agua, por ejemplo: el flujo de agua no alcanza el mínimo que requieren los quemadores y éstos no se activan; está sucio el filtro; se han acumulado sedimentos en las bocas de los grifos o en la regadera de la ducha; la presión es irregular entre el agua fría y el agua caliente, (con válvulas mezcladoras de palanca única); hay cruces de tuberías. Estos problemas relacionados con el flujo de agua pueden hacer que el calentador no alcance su máxima potencia, no se encienda o se apague por completo.

Los problemas que figuran más abajo en letras mayúsculas y en negrita se deben investigar cuando hay un problema relacionado con el rendimiento del calentador de agua pero NO se visualiza ningún código de error en el display de cristal líquido o en el mando a distancia inalámbrico del calentador.

Los fallos que dan lugar a la visualización de un código de error figuran en la página 22. Encontrará un esquema funcional detallado del 2400EO en la página 24. Si existe algún problema con la instalación, la salida de humos o el funcionamiento de la unidad, el calentador comunicará su origen por medio de estos códigos de error.

LOS QUEMADORES NO SE ENCIENDEN CUANDO SE ABRE EL AGUA CALIENTE

- **La conexión del agua fría entrante está efectuada en el lado equivocado del calentador**

Asegúrese de que la conexión de entrada del agua fría está instalada en el lado que queda a la derecha al mirar de frente el calentador

- **El caudal de agua en el grifo de agua caliente es demasiado bajo**

Se requiere un mínimo de 0.8 galones/minuto (3 l/m) para activar el calentador

- **La rejilla del filtro de entrada del agua fría está sucia**

Retire la rejilla del filtro de entrada del agua y límpiela. La rejilla del filtro está situada en la conexión de entrada del calentador de agua, por lo que es necesario desconectar el conducto principal de suministro de agua fría del aparato. Revise y limpie también las rejillas de las bocas de los grifos.

- **Cruce de tuberías**

El calentador se activa cuando pasa suficiente flujo de agua a través de su válvula de agua: el mínimo requerido son 0.8 galones/minuto (3 l/m). Si hay un cruce de tuberías, puede que no fluya el suficiente caudal de agua caliente a través de la unidad aunque el flujo en el grifo de agua caliente sea suficiente. Los

cruces de tuberías pueden deberse a una arandela defectuosa en un grifo monomando, una instalación incorrecta de las tuberías o una válvula mezcladora defectuosa en las mismas. El cruce dará lugar a una contrapresión en el calentador de agua e impedirá que el agua fluya correctamente a través de él. Para confirmar que no hay cruces en las tuberías, cierre el suministro de agua fría del calentador de agua. Abra uno por uno los grifos de agua caliente. El agua no debe fluir a una presión constante. Si el flujo de agua es constante, se debe corregir el cruce de tuberías antes de que el calentador pueda funcionar correctamente.

EL AGUA ESTÁ DEMASIADO CALIENTE

- **La temperatura seleccionada es demasiado alta**

Ajuste una temperatura más baja en el calentador o en el accesorio inalámbrico de mando a distancia, véase cap. 3.2.

EL AGUA NO ESTÁ LO SUFICIENTEMENTE CALIENTE

- **La temperatura seleccionada es demasiado baja**

Ajuste una temperatura más alta en el calentador o en el accesorio inalámbrico de mando a distancia, véase cap. 3.2

- **La entrada de Btu es demasiado baja debido a que el conducto de gas no tiene el tamaño apropiado**

Véanse las especificaciones en cap. 2.8 - 2.9. El 2400EO requiere suficiente presión de gas para alcanzar las temperaturas deseadas. Para compensar un suministro de gas inadecuado o una presión de gas insuficiente, el 2400EO alcanzará la temperatura de salida seleccionada reduciendo el caudal de agua caliente. Su válvula de agua motorizada se encarga de efectuar este ajuste.

- **Se está mezclando agua fría con la salida de agua caliente (cruce)**

Realice una prueba siguiendo las indicaciones que aparecen en el cuarto apartado del epígrafe LOS QUEMADORES NO SE ENCIENDEN CUANDO SE ABRE EL AGUA CALIENTE.

ESCASO FLUJO/BAJA PRESIÓN DE AGUA

- **Se están utilizando al mismo tiempo demasiados aparatos que consumen agua caliente o la demanda de caudal es demasiado alta**

El 2400EO es capaz de alimentar simultáneamente dos regaderas de ducha de 2.0-2.5 gpm o varios lavabos. Si se excede esta demanda de agua, bajará

la presión y el flujo de los grifos. Véase la gráfica de flujo/temperatura en la página 17.

- **La entrada de Btu es demasiado baja debido a que el conducto de gas no tiene el tamaño apropiado**

Véanse las especificaciones en cap. 2.8 - 2.9. El 2400EO requiere suficiente presión de gas para alcanzar la temperatura y el caudal deseados. Para compensar un suministro de gas inadecuado o una presión de gas insuficiente, el 2400EO alcanzará la temperatura de salida seleccionada, pero para ello necesitará reducir el caudal de agua caliente. Su válvula de agua motorizada se encarga de efectuar este ajuste. Para que la válvula de agua motorizada deje pasar un mayor caudal, primero es necesario suministrar la presión de gas adecuada. Para que la válvula de agua motorizada deje pasar un mayor caudal de agua, se puede también reducir la temperatura ajustada. Véase la gráfica de flujo/temperatura en la página 17.

- **La rejilla del filtro de entrada del agua fría está sucia**

Retire la rejilla del filtro de entrada del agua y límpiela. La rejilla del filtro está situada en la conexión de entrada del calentador de agua, por lo que es necesario desconectar el conducto principal de suministro de agua fría del aparato. Revise y limpie también las rejillas de las bocas de los grifos.

LA TEMPERATURA DEL AGUA CALIENTE FLUCTÚA/UNIDAD DESACTIVADA

- **Presión desigual en los conductos de agua**

Cualquier limitación producida por el calentador de agua en el sistema de agua caliente puede provocar una desigualdad de presión entre el agua fría y la caliente. En esos casos, cuando se mezcla agua fría en el grifo (ya sea manualmente o automáticamente mediante una válvula de ducha tipo mezcladora), la mayor presión del agua fría del edificio puede imponerse sobre la menor presión del agua caliente y el caudal de ésta puede descender por debajo del mínimo requerido. Una válvula equilibradora de presión puede ayudar a resolver este problema.

- **Válvulas reguladoras de temperatura**

Si la temperatura del agua de salida es demasiado alta, el calentador puede generar temperaturas demasiado altas. Utilizando una válvula reguladora de temperatura para ducha, se puede agregar automáticamente agua fría para reducir la temperatura cuando el agua sale excesivamente caliente. Si el uso de una válvula reguladora de temperatura para ducha produce algún tipo de inestabilidad térmica, consulte las instrucciones del fabricante de dicha válvula para realizar los ajustes internos oportunos. La válvula para ducha debe ajustarse para que produzca el máximo calor posible. Además, se puede reducir el ajuste del mando de

temperatura del calentador para que la temperatura del agua caliente sea más agradable.

- **La presión de admisión del agua es irregular debido a fluctuaciones en la presión del agua de suministro**

Para la instalación en un pozo privado con depósito de presión, el ajuste mínimo recomendado para el margen de presión es de 30-50 psi (2.07-3.45 bar). La instalación de una válvula reductora de presión a continuación del depósito de presión es también una manera eficaz de que el agua suministrada al calentador mantenga una presión constante. Se recomiendan las válvulas limitadoras de presión de la marca Watts 25AUB- $\frac{3}{4}$ " or N35B- $\frac{3}{4}$ " o equivalentes.

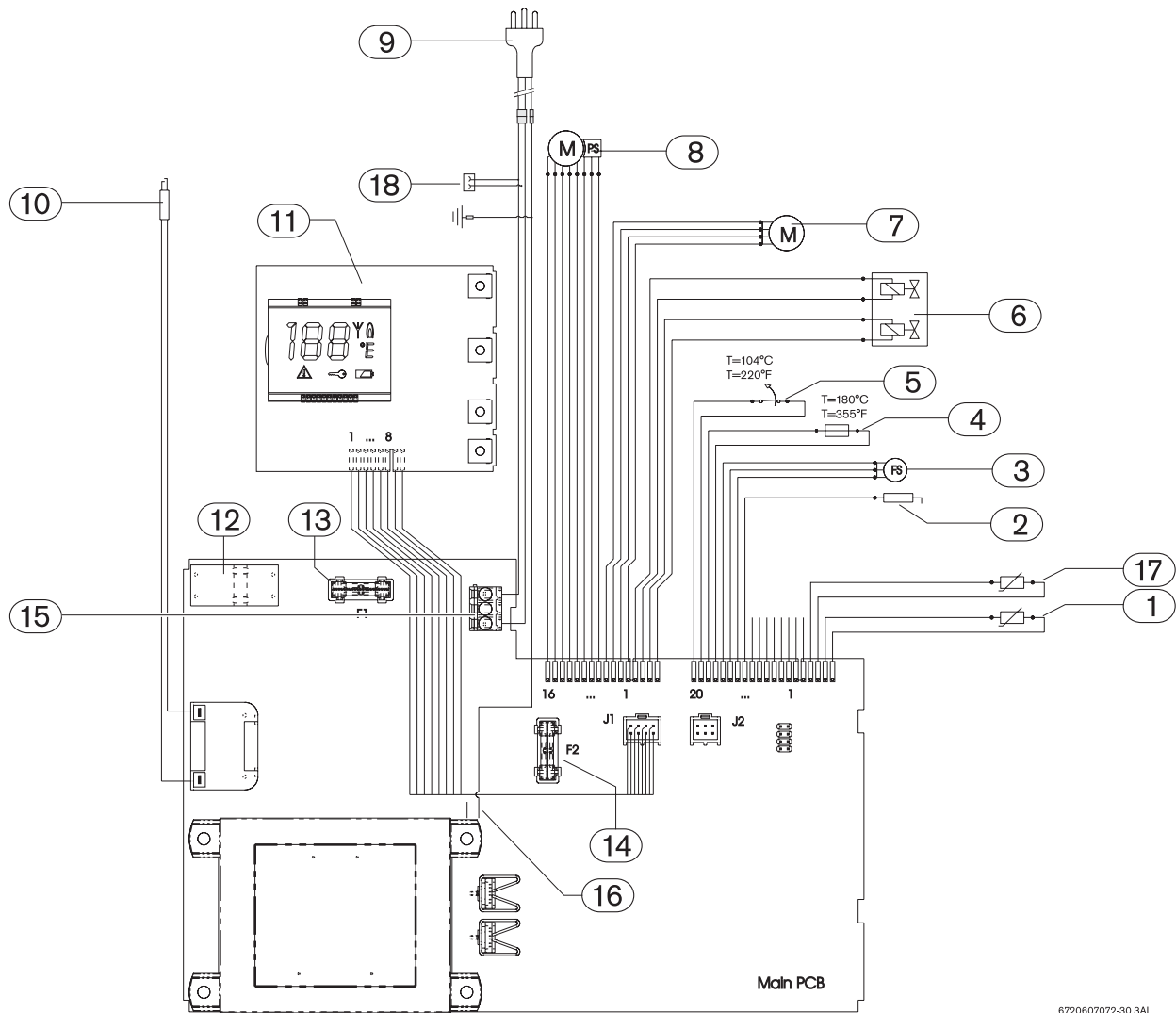
Localización de averías

Display	Causa	Solución
E9	Circuito abierto del limitador de temperatura (sobrecalentamiento). Se dispara a 220F (104C).	Compruebe las conexiones.* Compruebe el estado del intercambiador de calor.*
EA	No se produce ionización durante el intervalo de seguridad (intervalo de seguridad concluido). Nota: El aparato hace 3 tentativas de ignición antes de entrar en el modo de fallo "EA".	Compruebe la presión de gas. (ver capítulo 2.9)* Compruebe que el gas no se ha diluido con agua como resultado de trabajos efectuados recientemente en la tubería de gas.* Compruebe que no está bloqueada la terminal (especialmente cuando el aparato arranca durante unos segundos y luego pierde la señal de ionización).*
EC	Perde momentáneamente la señal de ionización por más de 5 veces en menos de 30 segundos. CO ₂ puede estar fuera del ajuste.	Compruebe el electrodo de ionización.* Compruebe que la puesta a tierra es correcta.* Compruebe nivel de CO ₂ . (ver capítulo 9)*
FA	Error de fuga (las válvulas de gas no cierran el circuito de gas).	Compruebe la válvula de gas y la unidad de control.*
F7	Error de ionización (detección de llama en el estado de stand-by).	Compruebe la unidad de control.*
E0	Fallo interno del software/hardware.	Compruebe la unidad de control.*
A7	Avería en el sensor/receptor de temperatura de agua caliente (de la unidad de control).	Compruebe las conexiones del sensor/receptor de temperatura de agua caliente.* Compruebe la temperatura de entrada del agua en el aparato, debe ser superior a 32°F (0°C).
A9 (parpadea)	Error de montaje del sensor/receptor de temperatura del agua caliente (de la unidad de control). Nota: Si el display muestra "A9" parpadeando, el aparato puede ser utilizado normalmente, pero el desempeño puede estar afectado.	Compruebe que el sensor/receptor de temperatura de agua está correctamente montado en la parte horizontal de la tubería de agua caliente.* Comprobar que la temperatura sensor/receptor está libre de corrosión y humedad.
C1	El extractor gira con demasiada lentitud cuando se inicia (desde la unidad de control).	Compruebe el suministro de tensión.* Compruebe el extractor y sus conexiones.* Compruebe la unidad de control.* Compruebe si la terminal de salida de humos está bloqueada.
C6	El extractor gira con demasiada lentitud mientras está en marcha (desde la unidad de control).	Compruebe el suministro de tensión.* Compruebe el extractor y sus conexiones.* Compruebe la unidad de control.*
C7	El sensor no recibe la señal de velocidad de rotación del extractor.	Compruebe el extractor y sus conexiones.* Compruebe la unidad de control.*
CA	La señal de flujo de agua sobrepasa el valor máximo especificado.	Compruebe la válvula de gas y el sensor de flujo.*
E2	Fallo en el sensor de temperatura de admisión.	Compruebe las conexiones del sensor/receptor de temperatura de agua caliente.* Compruebe la temperatura de entrada del agua en el aparato, debe ser superior a 32°F (0°C).
A2	Fallo en la protección contra sobrecalentamiento.	Compruebe las conexiones de la protección contra sobrecalentamiento.* Compruebe si hay interrupciones en el sensor.* Compruebe las juntas y paredes del intercambiador de calor.*

Tabla 5

* Solamente debe hacerlo un instalador o el personal de servicio técnico.

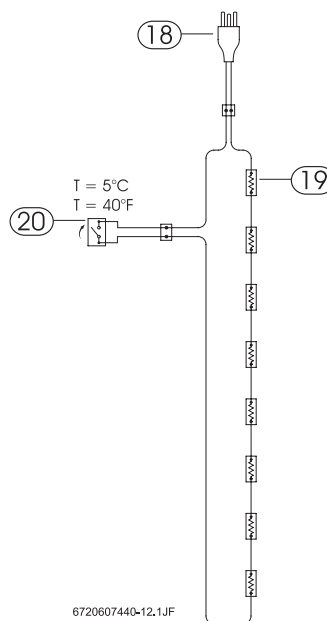
6 Esquema eléctrico



6720607072-30,3AL

Fig. 29 Esquema eléctrico

- 1 Sensor de temperatura del agua de entrada
- 2 Sensor de ionización
- 3 Sensor de flujo de agua
- 4 Protección contra sobrecalentamiento
- 5 Limitador de temperatura
- 6 Válvula de gas
- 7 Extractor
- 8 Válvula de agua
- 9 Clavija de CA
- 10 Electrodo de encendido
- 11 Panel de control con display
- 12 Interruptor ON/OFF
- 13 Fusible T 2,5A
- 14 Fusible T 3,15A
- 15 Bloque de terminales
- 16 Conexión a tierra
- 17 Sensor de temperatura del agua de salida
- 18 Clavija de CA del dispositivo anticongelamiento
- 19 Dispositivo anticongelamiento (resistencias de calor)
- 20 Sensor de temperatura



6720607440-12,1JF

Fig. 30 Esquema eléctrico del dispositivo anticongelamiento

7 Esquema funcional del 2400EO

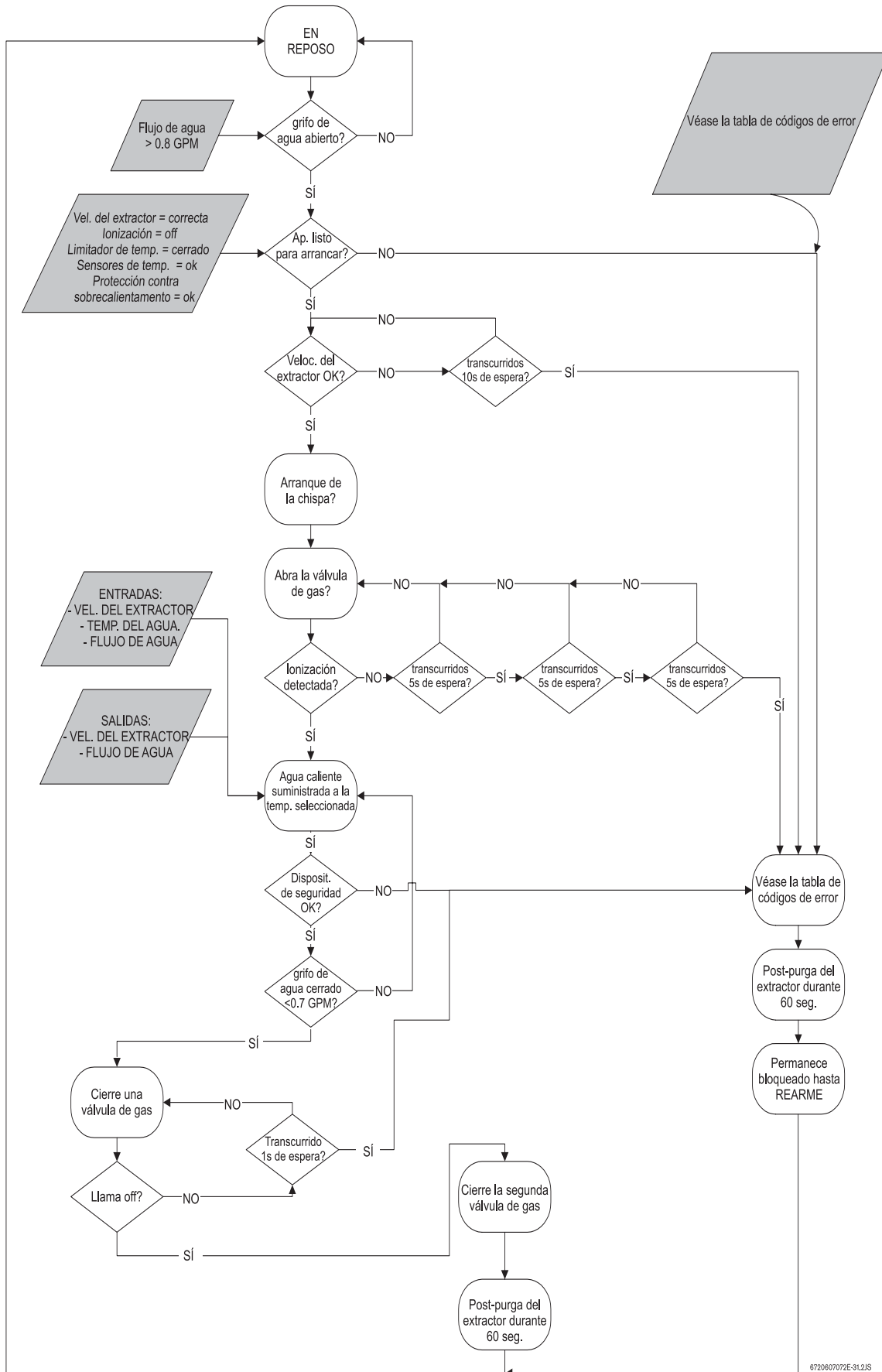


Fig. 31 Esquema funcional

8 Esquema de componentes internos y lista de piezas

8.1 Componentes internos

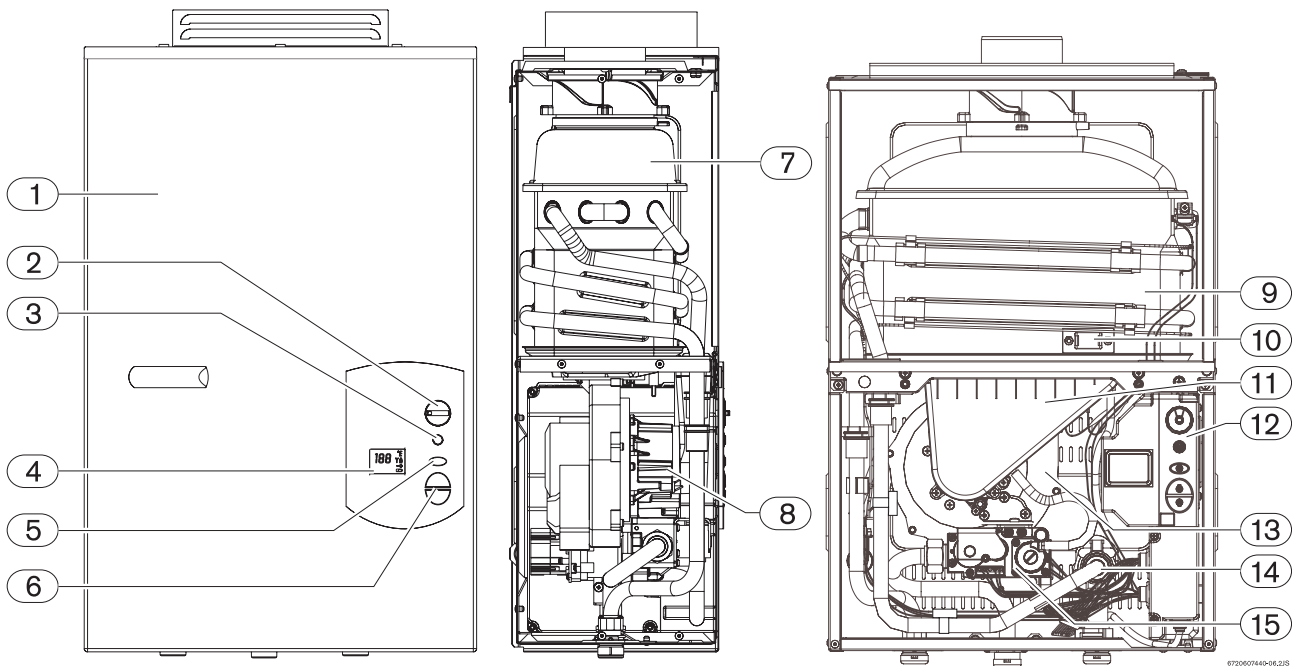


Fig. 32 Componentes

- 1 Cubierta
- 2 Interruptor On/Off
- 3 Botón de rearme
- 4 Display de cristal líquido
- 5 Botón de programación
- 6 Interruptores de control temperatura
- 7 Colector de gases de combustión
- 8 Mezclador
- 9 Intercambiador de calor
- 10 Ventana de observación
- 11 Conducto de entrada de aire
- 12 Unidad de control
- 13 Extractor de aire
- 14 Válvula de agua
- 15 Válvula de gas

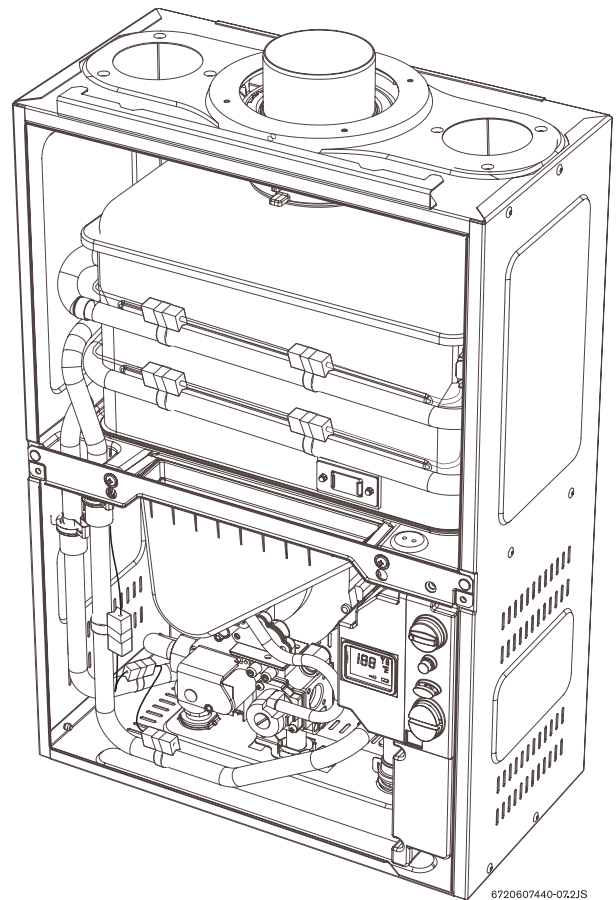


Fig. 33 Vista general del aparato

8.3 Lista de piezas

Artículo	Descripción	Referencia
1	Cubierta frontal	8 705 421 915
2	Placa	8 705 506 661
3	Intercambiador de calor	8 705 406 285
4	Junta superior del intercambiador de calor	8 704 701 052
5	Abrazadera	8 716 102 607
6	Junta inferior del intercambiador de calor	8 704 701 054
7	Junta tórica	8 700 205 147
8	Sensor de temperatura	8 700 400 015
9	Arandela 1/2"	8 710 103 045
10	Pieza elástica de alambre	8 714 606 002
11	Conducto de entrada de aire	8 705 700 097
12	Filtro de agua	8 700 507 001
13	Junta tórica	8 700 205 134
14	Válvula de agua con motor	8 708 505 016
15	Quegador principal	8 708 120 515
16	Junta del extractor/quemador	8 704 701 050
17	Conjunto de electrodos	8 708 107 020
18	Extractor de aire	8 707 204 039
19	Mezclador de gas/aire	8 705 700 115
20	Junta del mezclador/extractor	8 704 701 059
21	Arandela de la válvula de gas	8 704 701 062
22	Válvula de gas	8 707 021 019
23	Arandela de la válvula de gas	8 700 103 014
24	Mando a distancia	8 707 207 153
25	Unidad de control	8 707 207 133
26	Cable de encendido	8 704 401 220
27	Cables/24V	8 704 401 214
28	Cables	8 704 401 239
29	Cordón de alimentación	8 704 401 268
30	Fusible de corte contra sobrecalentamientos	8 700 400 032
31	Caperuza superior	7 709 003 243
32	Dispositivo anticongelamiento	8 700 400 022
33	Colector de gases de combustión	8 705 700 100
34	Collar del colector de gases de combustión	8 705 700 114
35	Tubería de agua fría	8 700 715 156
36	Tubería de agua caliente	8 700 715 155
37	Rejilla del filtro de entrada de aire	8 700 507 069
38	Tubo de cruce	8 700 715 247
39	Sensor de sobrecalentamiento (ECO)	8 707 206 204
40	Clip	8 701 201 028
42	Junta	8 700 103 710
43	Conjunto de juntas	8 704 701 046
44	Anillo tórico	8 700 205 149

Tabla 6

9 Ajuste especial para medir y ajustar los niveles de CO₂

El ajuste del CO₂ sólo debe efectuarlo un técnico de gas certificado con un analizador de CO₂ calibrado.



Precaución: Uno de los factores que puede afectar a los niveles de CO₂ es la presión de gas incorrecta. Véase el capítulo 2.9 para instrucciones relativas a la medición de la presión de gas y anote los valores abajo:

Presión de gas estática: " WC

Presión de operación P1: " WC

La presión mínima de operación P1 es de 5" WC para gas natural y de 11" WC para propano. No ajuste el CO₂ hasta que no se haya verificado que la presión está a dicho nivel o superior, sin exceder los 14" WC.

A. La presión es adecuada

- ▶ Coloque el interruptor On/Off en posición OFF (0).
- ▶ Retire el tornillo de cabeza plana de cobre del collarín de escape como se indica en la Fig. 35.
- ▶ Introduzca la sonda del analizador de CO₂ en la toma de medición. La punta de la sonda debe estar en el centro del conducto de humos (introducida aprox 1.5").

Nota: El collarín de escape tiene de estar bien posicionado para se hacer la medición de CO₂.

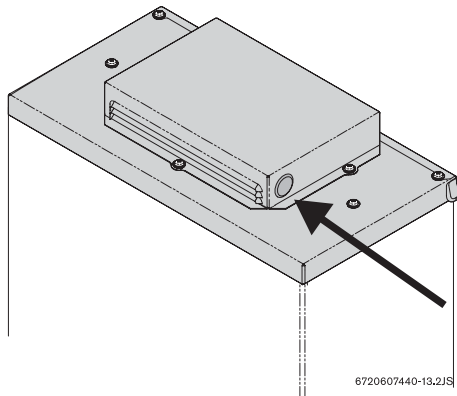


Fig. 35

- ▶ Manteniendo pulsado el botón Programación (M), coloque el interruptor On/Off en ON (I) (véase la Fig. 36). Suelte el botón Programación en el momento en que "188" parpadee en el display. Ahora, en el display debe aparecer P2.

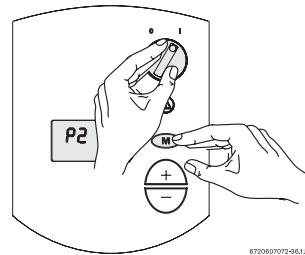


Fig. 36

B. Medición del CO₂ (cubierta instalada):

- ▶ Abra los grifos de agua caliente para obtener un flujo de por lo menos 4 galones por minuto (1 bañera y 2 lavabos deberían bastar).
- ▶ Anote la lectura de CO₂ en el P2 de abajo. (La lectura del analizador puede tardar un par de minutos en estabilizarse).
- ▶ Pulse el botón hasta que aparezca P1. La unidad aumentará la llama y el flujo debería aumentar.
- ▶ Anote la lectura de CO₂ en el P1 de la página siguiente.

Lectura de CO₂ P2: % CO₂

Lectura de CO₂ P1: % CO₂

Compare los valores leídos con los de la tabla 1 de la columna "Con cubierta frontal". Si la lectura de CO₂ está apagada, realice los ajustes indicados a continuación.

Nota: La columna "Sin cubierta frontal" indica los valores aproximados sin cubierta para facilitar el proceso de ajuste. La lectura final debe realizarse con la cubierta colocada.

C. Ajuste del CO₂:

Nota: El ajuste P1 cambia la lectura P2. Confirme el P1 ANTES de ajustar el nivel P2.

1. Nivel de CO₂ P1 apagado:

- ▶ Afloje el tornillo Philips amarillo (1) y la cubierta debería girarse hacia abajo (2) para descubrir un tornillo con cabeza ranurada de cobre. Fig. 37.
- ▶ Girando el tornillo de cabeza ranurada hacia la derecha aumentan los niveles de CO₂ P1, girándolo hacia la izquierda bajan los niveles de CO₂ P1. Los ajustes con el tornillo de cabeza ranurada también cambian los niveles de CO₂ P2.

2. Nivel de CO₂ P2 apagado:

- ▶ Retire la cubierta de Torx #40 pintada de amarillo de la parte delantera de la válvula de gas. (Fig. 38). Aparecerá un tornillo de plástico #40 Torx.
- ▶ Girando el tornillo de plástico #40 Torx hacia la izquierda descenden los niveles de CO₂ P2,

girándolo hacia la derecha aumentan los niveles de CO₂ P2.

Nota: ajuste de este tornillo es muy sensible, y puede tardar algunos minutos en estabilizarse.

3. Compruebe que P1 y P2 están dentro de los márgenes especificados en la tabla 7 en la columna "Con cubierta frontal". Repita los pasos 1 y 2 según sea necesario hasta que los valores de CO₂ se encuentren dentro de los márgenes especificados.

D. Cómo volver a poner en servicio:

1. Vuelva a colocar la cubierta ranurada en la posición original.
2. Vuelva a instalar la cubierta Torx.
3. Retire la sonda del analizador de CO₂ y vuelva a colocar el tornillo de cabeza plana en el collarín de escape.
4. Coloque el interruptor On/Off en la posición OFF (0) y después otra vez en posición ON (I).
5. El calentador está listo para el servicio.

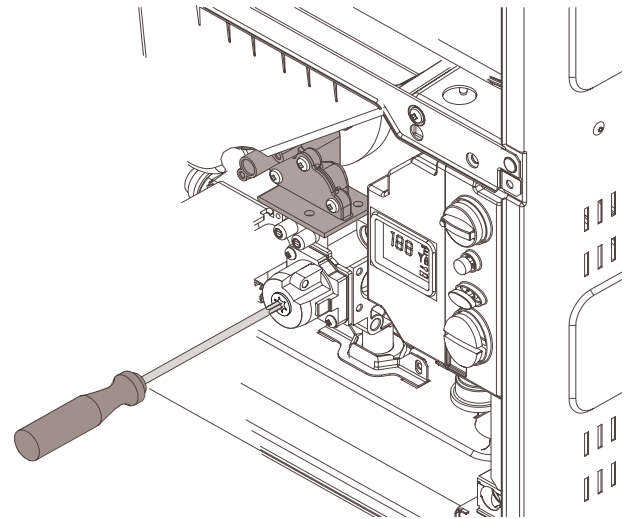


Fig. 38

		Sin cubierta frontal	Con cubierta frontal
		Gas Nat.	Gas Nat.
máx. entrada	P1	9.1 ± 0.1 %	9.7 ± 0.1 %
mín. entrada	P2	9.4 ± 0.1 %	9.7 ± 0.1 %
		GLP	GLP
máx. entrada	P1	10.1 ± 0.1 %	10.7 ± 0.1 %
mín. entrada	P2	10.4 ± 0.1 %	10.7 ± 0.1 %

* La lectura final debe confirmarse con la cubierta frontal colocada. Los niveles de CO₂ aumentan cuando se instala la cubierta.

Tabla 7

Lectura final

Lectura de CO₂ P2: % CO₂

Lectura de CO₂ P1: % CO₂

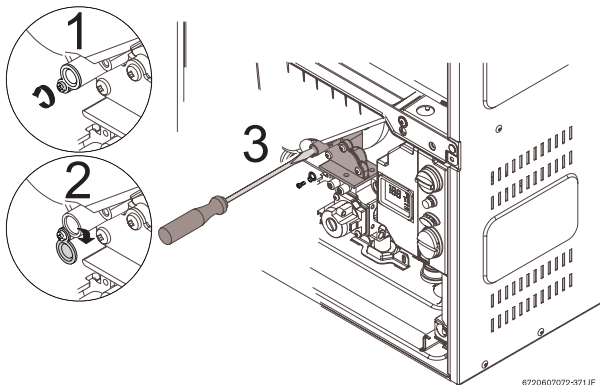



Fig. 37

10 Protección del medio ambiente

Embalaje

La caja del embalaje se puede reciclar completamente, tal y como confirma el símbolo de reciclaje .

Componentes

Muchas de las piezas del calentador se pueden reciclar completamente al terminar la vida útil del producto. Póngase en contacto con las autoridades municipales para obtener información sobre cómo desechar productos reciclables.

Ahorro de agua:

- ▶ Asegúrese de cerrar todos los grifos después de utilizarlos. No deje grifos goteando. Repare cualquier grifo que tenga una fuga.
- ▶ Siempre que sea posible, utilice grifos con limitadores del flujo de agua incorporados. Con ellos disfrutará del mismo confort y al mismo tiempo ahorrará agua.
- ▶ Defina la temperatura que desea, en el aparato o con el mando a distancia. De este modo obtendrá exactamente el flujo de agua que necesita (si mezcla agua fría para regular la temperatura, aumentará el flujo de agua, con lo que desperdiciará agua).

Para mayor seguridad, desconecte el aparato de la tubería principal de suministro de agua si se va a ausentar de su domicilio durante un tiempo considerable.

Si las temperaturas son inferiores al punto de congelación, desconecte las conexiones de agua del calentador y deje que éste se purge.

Para evitar daños provocados por la congelación, introduzca por estas conexiones aire comprimido (20-40 psi) mediante breves impulsos a fin de eliminar el agua residual de los conductos horizontales y de la válvula de agua.

11 Garantía limitada a doce años

General

BOSCH, el fabricante de los calentadores de agua Aquastar, concede la garantía de los calentadores de agua Aquastar a través de **BBT North America**. **BBT North America (BBTNA)** proporcionará un intercambiador de calor de repuesto y cualquier otra pieza que se averíe durante el funcionamiento y servicio normales dentro de los periodos pertinentes expuestos más abajo, de acuerdo con los términos de esta garantía. BBTNA garantiza el suministro de repuestos durante el periodo vigente de la garantía original. Esta garantía sólo es válida para aquellos calentadores de agua en posesión del comprador original, registrado en la tarjeta de garantía.

El intercambiador de calor

Si el intercambiador de calor se avería antes de cumplirse doce (12) años de la instalación y puesta en funcionamiento originales, BBTNA suministrará un intercambiador de calor de repuesto. Sin embargo, el periodo de garantía del calentador de agua se reduce a dos (2) años desde la fecha de la instalación y puesta en funcionamiento originales, si el calentador de agua no está instalado en una vivienda unifamiliar.

Exenciones

Esta garantía no cubre:

- **1.** Los daños o averías derivados de instalar, manejar o mantener la unidad incorrectamente sin observar las instrucciones impresas suministradas
- **2.** Los desperfectos o actos de vandalismo, accidentes, negligencia, congelación ni otros daños derivados de la acción de la naturaleza
- **3.** Los daños derivados del funcionamiento sin la varilla del sensor de llama o sin el sensor de sobrecalentamiento
- **4.** Las averías del intercambiador de calor derivadas del funcionamiento del calentador de agua en un ambiente que puede producir corrosión o con una temperatura del agua por encima del límite máximo, o si el calentador de agua no se abastece de agua potable
- **5.** Las averías o daños provocados por modificar el calentador o añadir accesorios, incluyendo dispositivos de ahorro de energía..

El resto de las piezas

Si cualquier otra pieza se avería durante los dos (2) años siguientes a la instalación y puesta en funcionamiento originales, la BBTNA suministrará un repuesto de forma gratuita.

Gastos de envío

Además de suministrar las piezas de repuesto, la BBTNA se ocupa del envío por tierra de estas piezas. El envío exprés o por otro sistema más avanzado corre a expensas del cliente.

Gastos de servicio técnico

Esta garantía no cubre los gastos de servicio técnico, desmontaje ni reinstalación de piezas. Todos estos gastos corren a cargo del comprador. Asimismo, esta garantía no cubre los gastos de mano de obra relacionados con el servicio técnico, desmontaje o reinstalación del calentador de agua original o el calentador de agua de repuesto.



NOTA: el calentador de agua no debe presentar incrustaciones de sedimentos que pueden dañar el aparato, y no se debe someter a presiones de gas superiores a las expuestas en la placa indicadora, la cual no se puede modificar, dañar ni retirar.

Cómo efectuar una reclamación

Transmita cualquier reclamación sobre piezas que estén cubiertas por la garantía a su proveedor o distribuidor locales, o a la BBTNA. Si hace llegar su reclamación a BBTNA, póngase en contacto con el Departamento de Asistencia Técnica:

BBT NORTH AMERICA

Bosch Group

340 Mad River Park

Waitsfield, VT 05673

Teléfono: 800-642-3111

www.boschhotwater.com

En la mayoría de los casos, su proveedor o distribuidor tramitará rápidamente su reclamación y la notificará a la BBTNA. No obstante, la BBTNA debe decidir si las piezas de repuesto solicitadas están cubiertas por la garantía. El artículo dañado o averiado debe mandarse a la BBTNA para recibir a cambio la pieza de repuesto.

Miscelánea

Nadie está autorizado a otorgar garantías en nombre de la BBTNA. Se da por entendido que la garantía de repuesto de la BBTNA sustituye cualquier otra garantía, explícita o implícita, incluyendo las garantías de comerciabilidad o adecuación para un uso o propósito determinados, y que BBTNA no se hace responsable de ninguna pérdida o daño derivado directa o indirectamente del uso del calentador de agua caliente ni tampoco de daños consecuenciales derivados de dicho uso (incluyendo los daños por fugas de agua). La única obligación de la BBTNA con respecto a cualquier avería es únicamente el suministro de repuestos de las piezas dañadas. Estas limitaciones y exenciones no están permitidas en algunos estados, de modo que lo expuesto anteriormente puede no ser aplicable en su caso.

Esta garantía otorga derechos legales específicos. Dependiendo del estado, también puede disfrutar de otros derechos.

Lista de comprobación del instalador, a rellenar por el instalador una vez concluida la instalación

Numero de serie

(El número de serie de 8 cifras está colocado en la placa indicadora del panel de la derecha)

Lectura de la presión del gas*

Estática _____

En operación _____

Presión del agua en el edificio

_____ Alcance, en caso de sistema de pozos _____

Temperatura media en invierno

Temperatura media en verano

Empresa instaladora

Nombre del instalador

Dirección

Teléfono

* Véase el capítulo 2.9 y la tabla de presiones (debe ser rellenada por el instalador)

Una vez finalizada y comprobada la instalación, el propietario debe quedarse con el manual del instalador.

Replacement Parts available from:

BBT NORTH AMERICA
Bosch Group

Bosch Water Heating
340 Mad River Park
Waitsfield, VT 05673
Phone 800-642-3111
Fax (802) 496-6924
www.boschhotwater.com
techsupport@boschhotwater.com

VULCANO Termodomésticos S.A.
Estrada de Cacia
3801 - 856 Aveiro - PORTUGAL