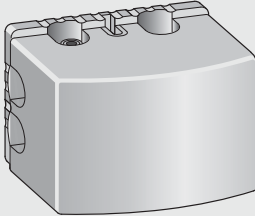
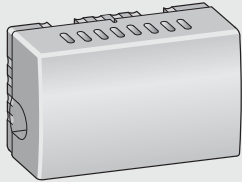


SBU/SBH/SBT/SBS..

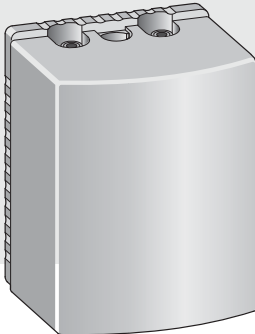
8 718 572 675
SBU



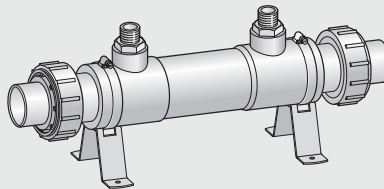
8 718 572 677
SBH



8 718 572 704
SBT





8 718 572 676
SBS..




6720616339.00-1.Wtr

1	SBU	4
2	SBT	7
3	SBH	11
4	SBS..	14
5	Spare parts list	17

	[en]	To be installed by a trained and certified installer only.
	[fr]	Installation réservée à une entreprise spécialisée formée et certifiée.
	[es]	La instalación deberá ser llevada a cabo únicamente por un servicio técnico especializado.

	[en]	Observe the instruction manuals for both the device and any accessories used.
	[fr]	Respecter les instructions relatives à l'appareil et à tous les accessoires utilisés.
	[es]	Es imprescindible tener en cuenta las instrucciones del aparato y de todos los accesorios utilizados.

	[en]	Before carrying out electrical work: disconnect the installation from the power supply.
	[fr]	Avant toute intervention sur le circuit électrique : couper l'installation de la tension!
	[es]	Antes de los trabajos eléctricos: ¡Desconectar la tensión de la instalación!

1 SBU

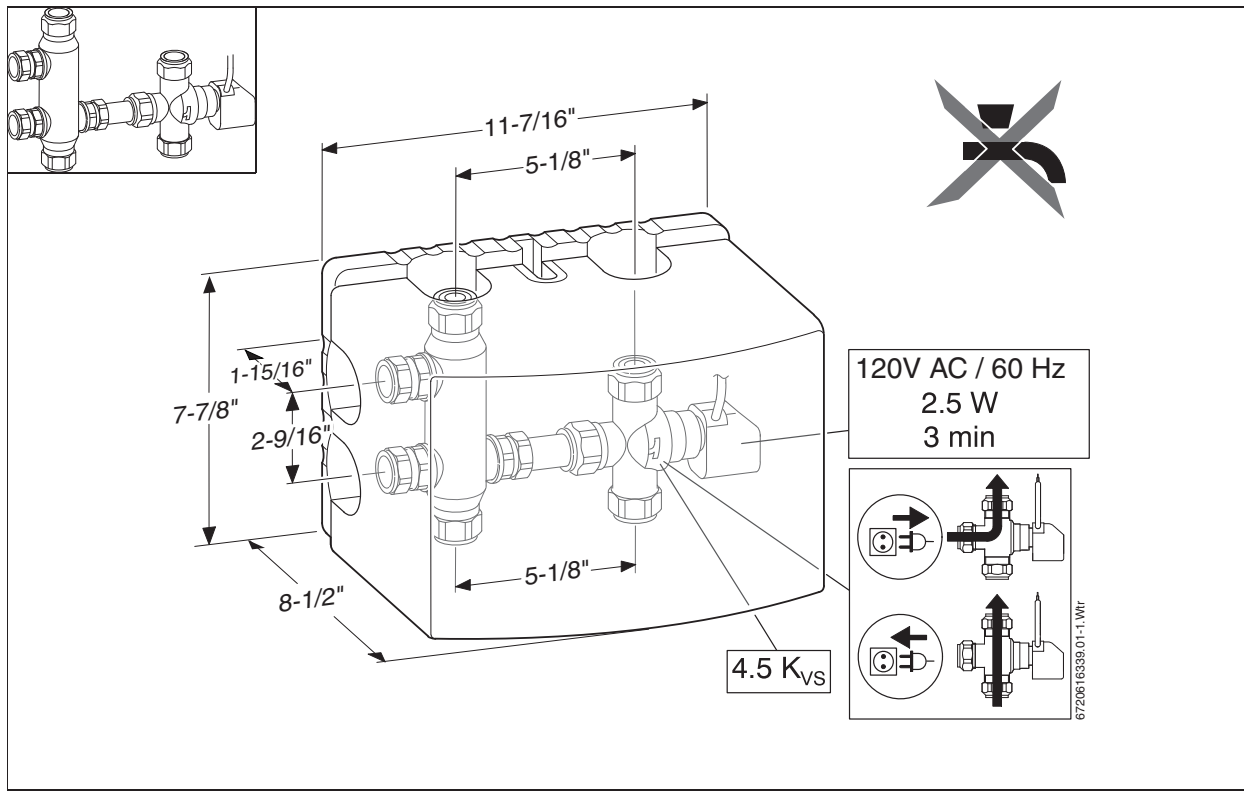


Fig. 1

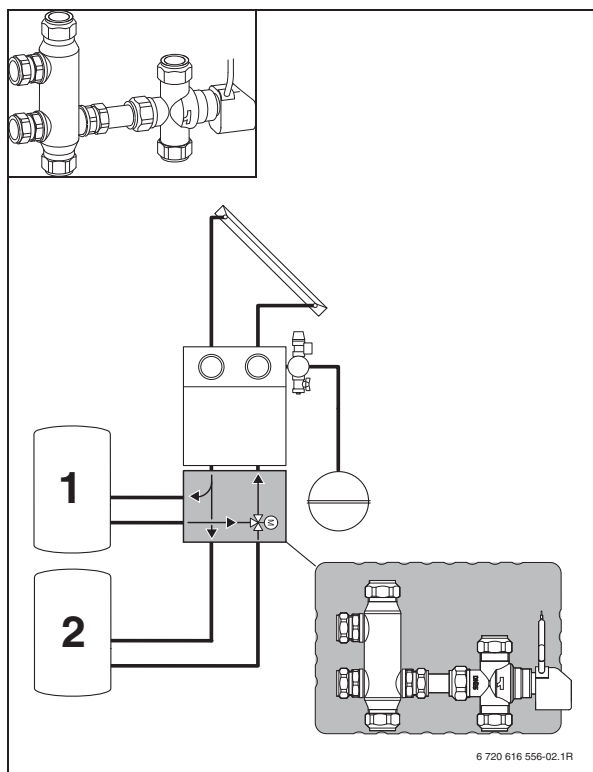


Fig. 2

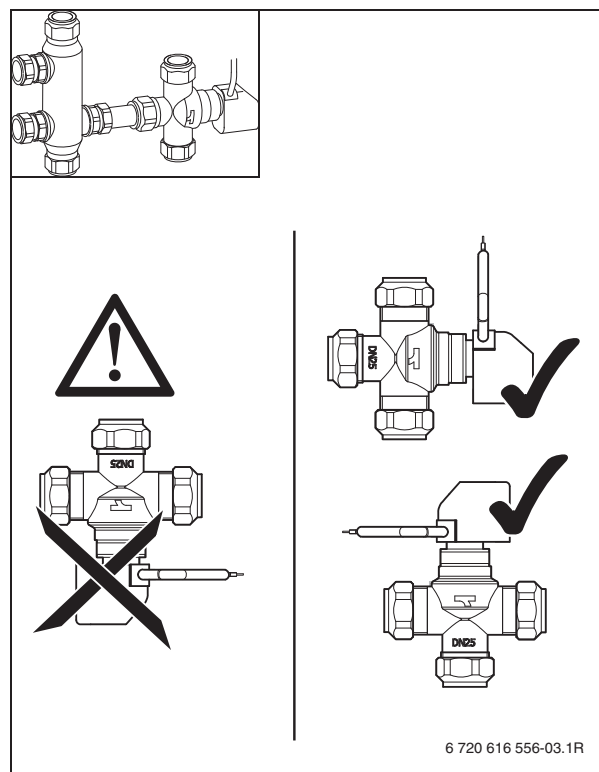


Fig. 3

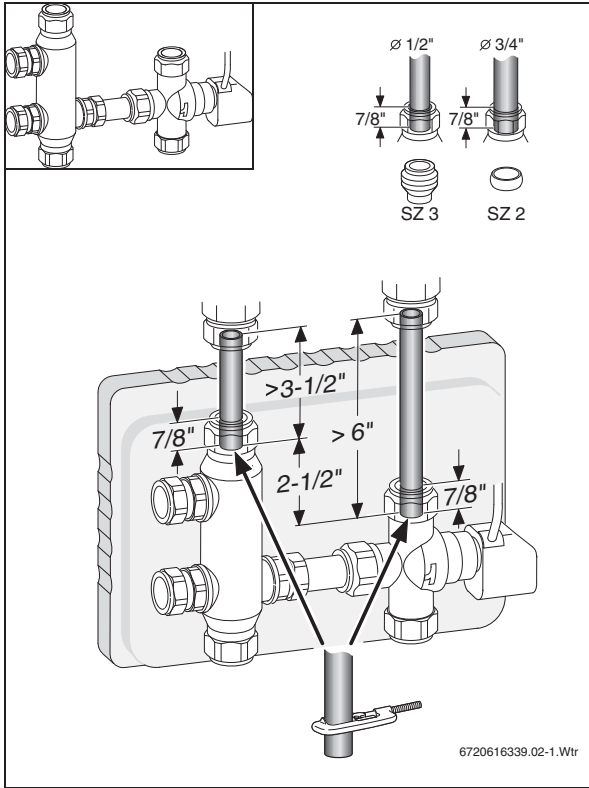


Fig. 4

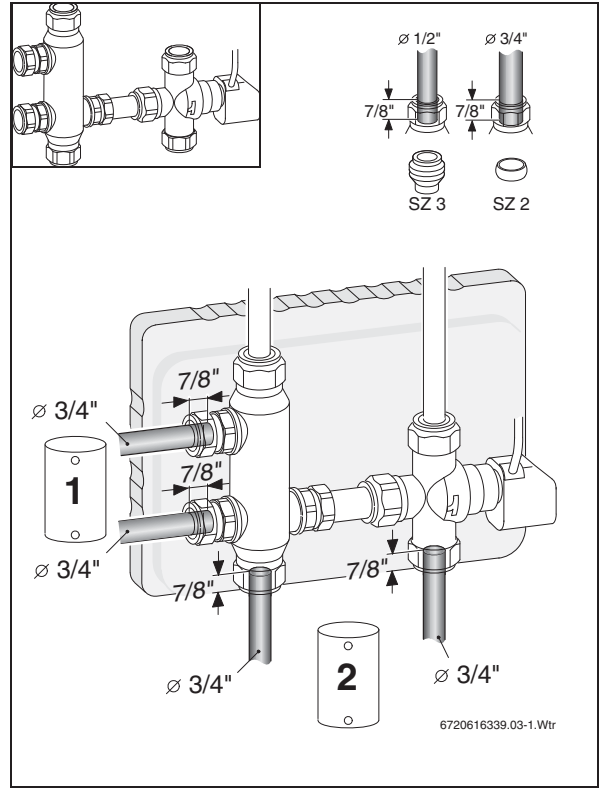


Fig. 5

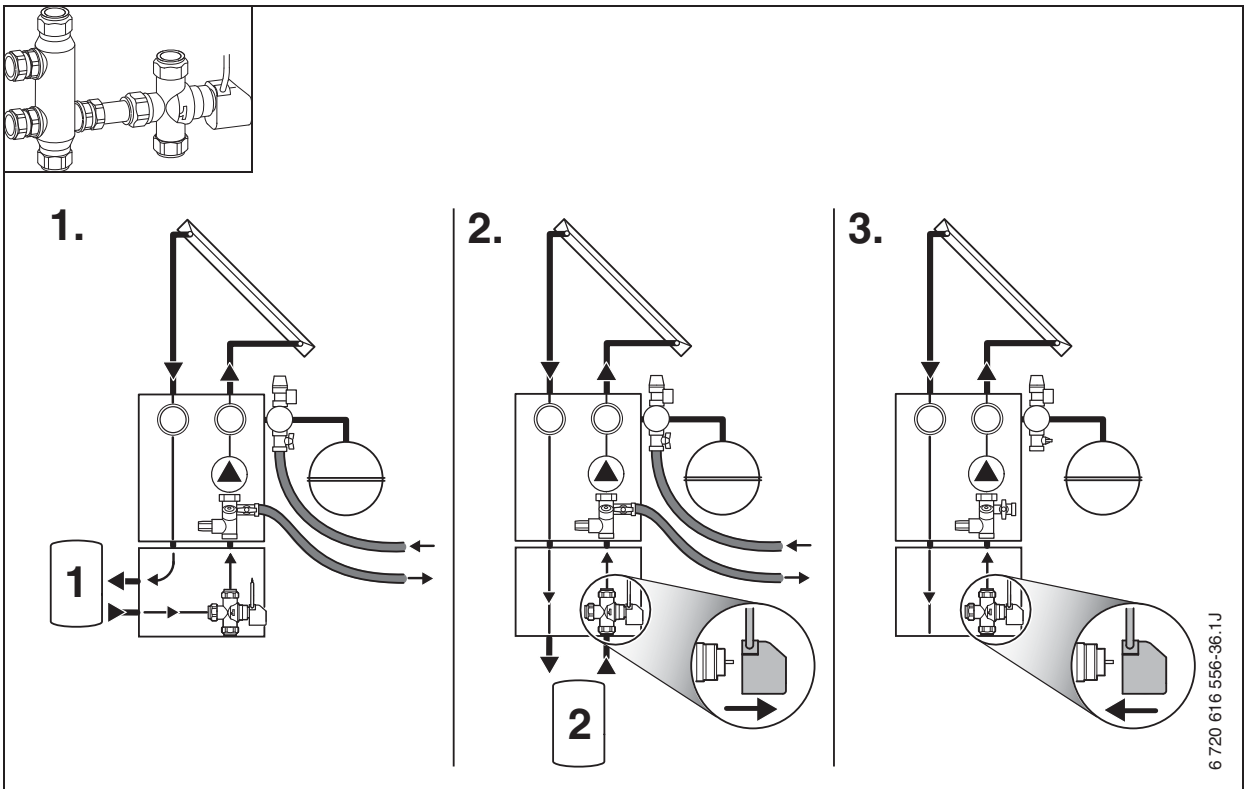


Fig. 6

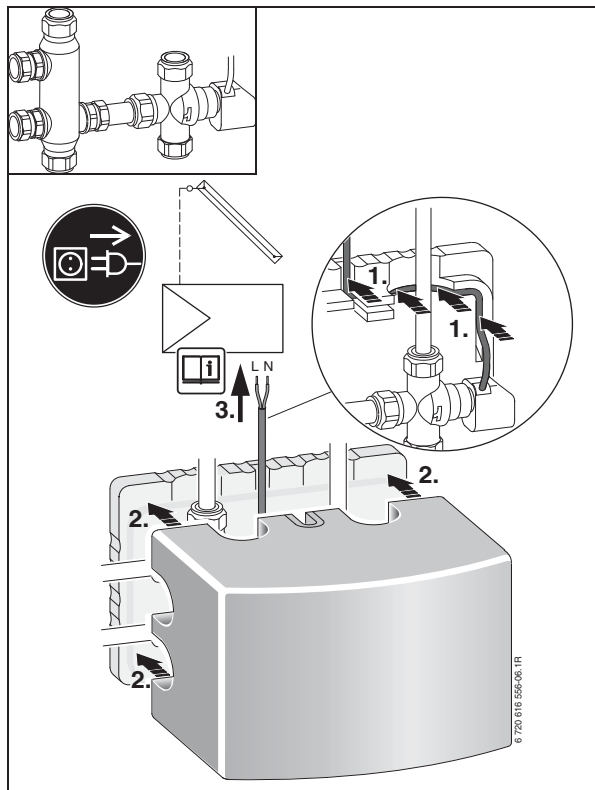


Fig. 7

2 SBT

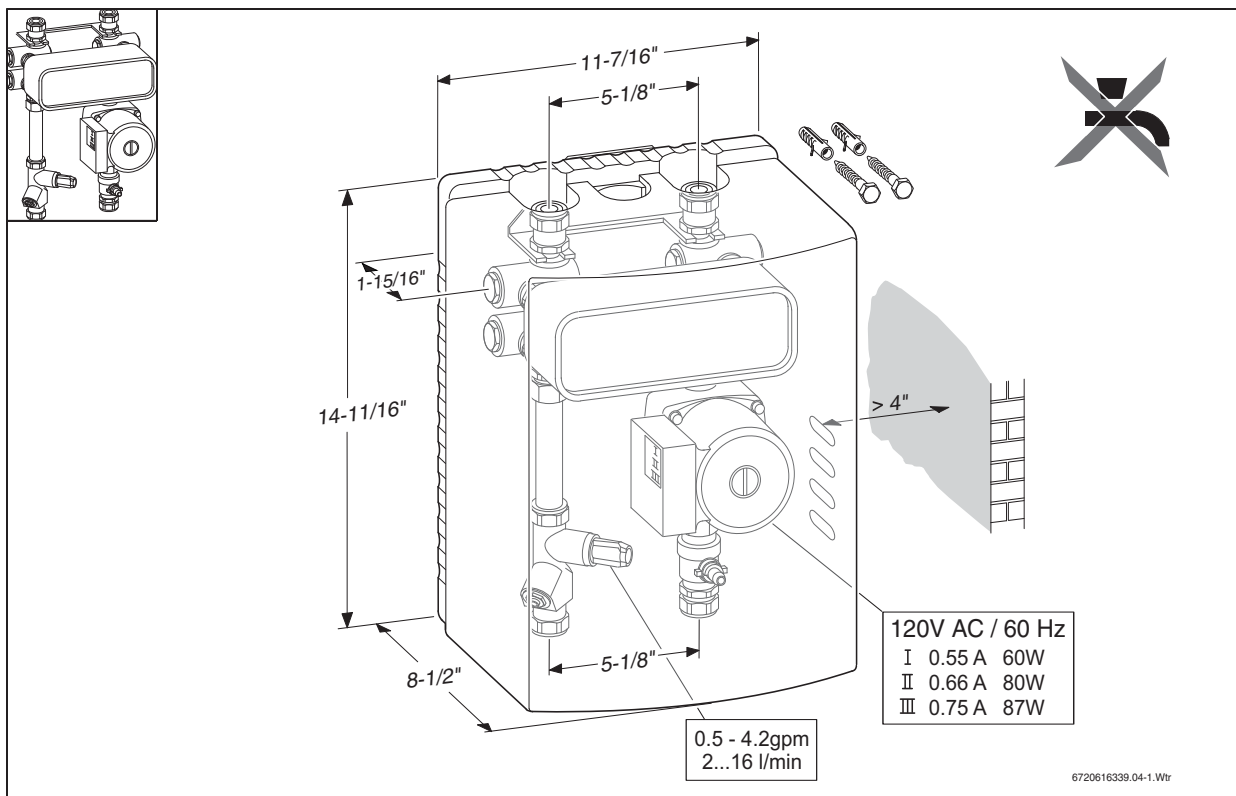


Fig. 1

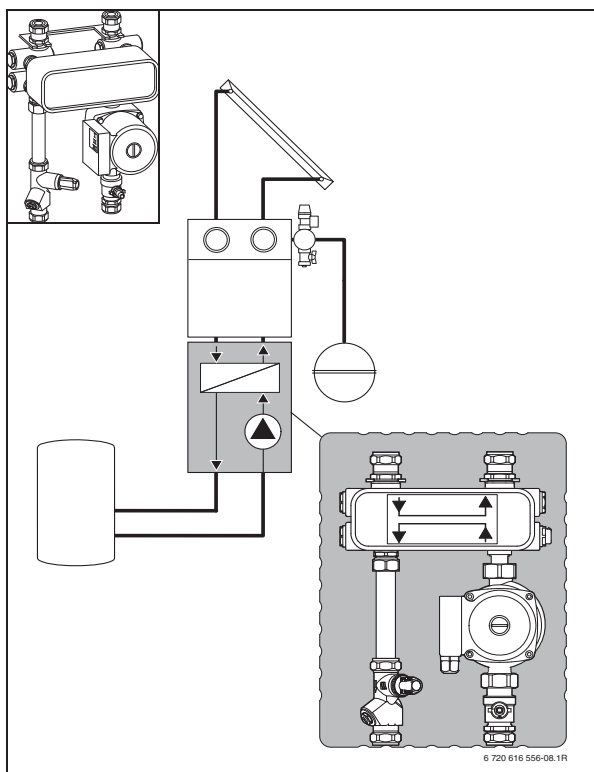


Fig. 2

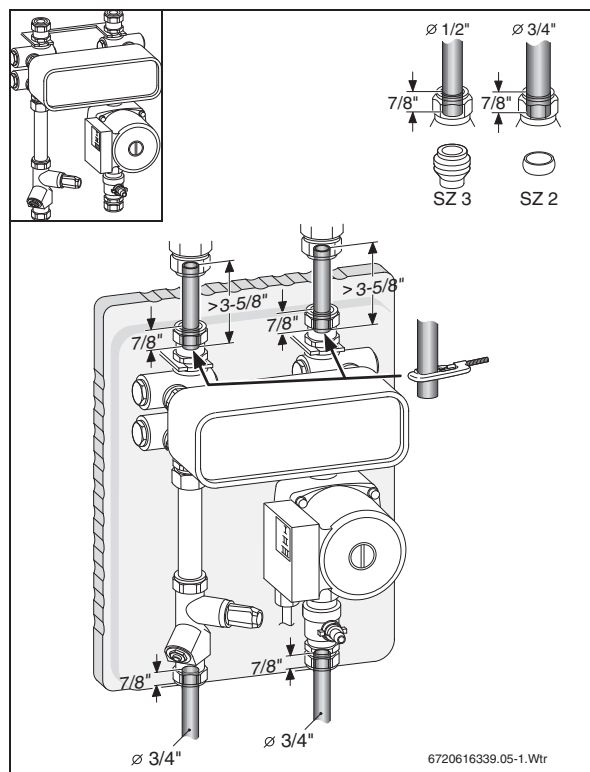


Fig. 3

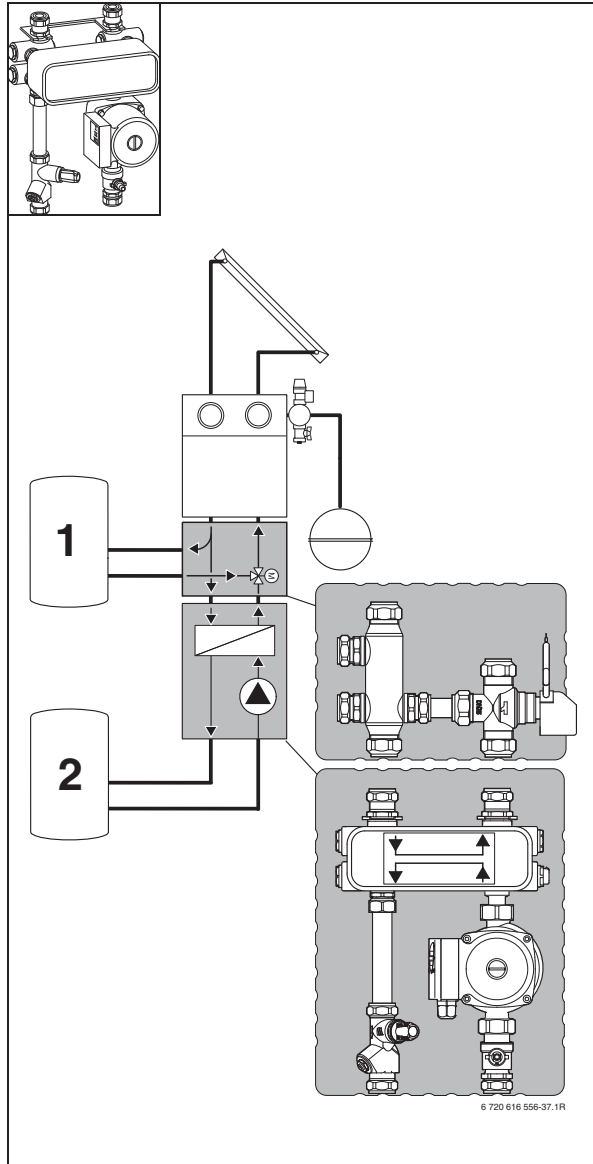


Fig. 4 SBT + SBU

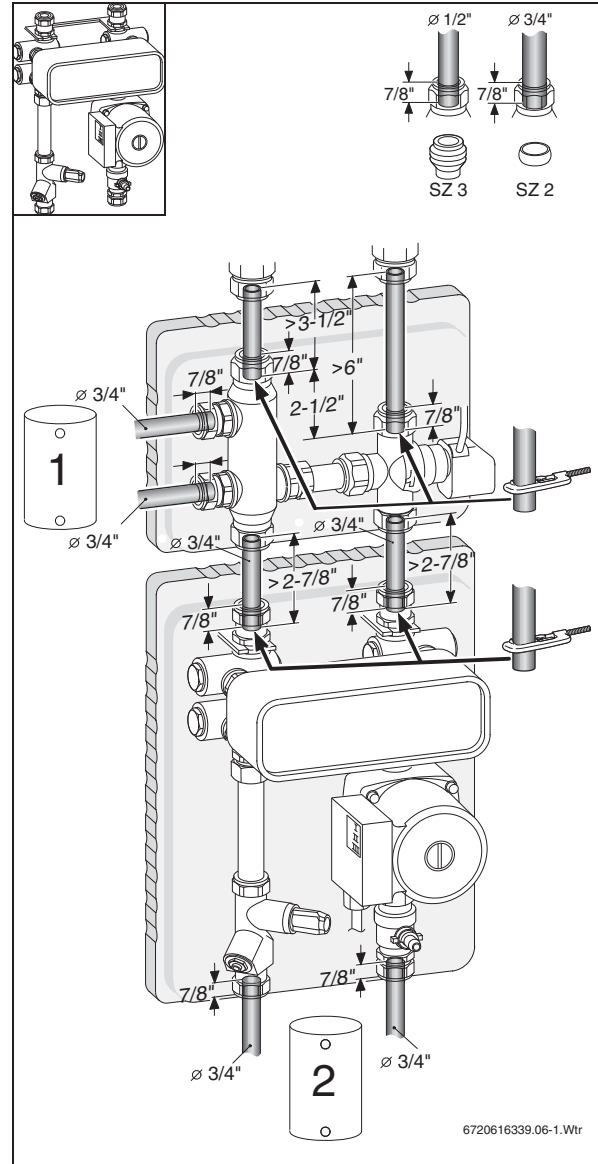


Fig. 5 SBT + SBU

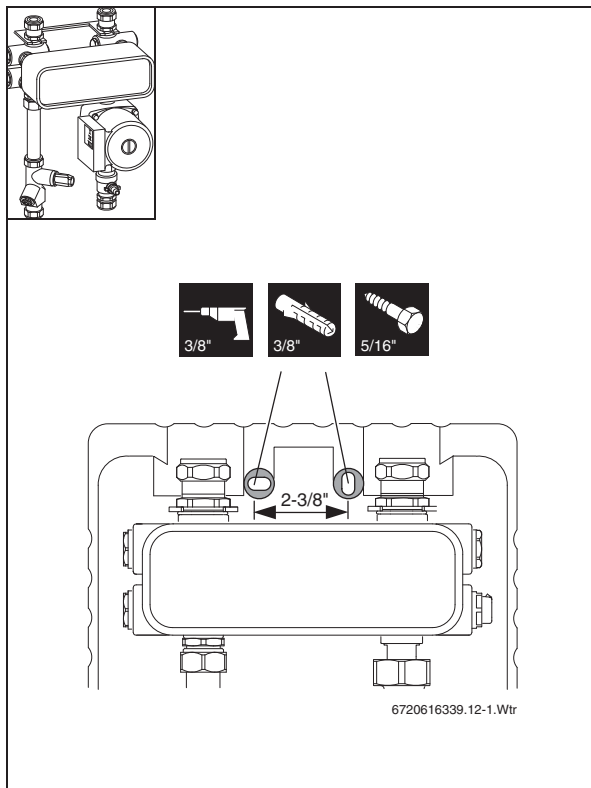


Fig. 6

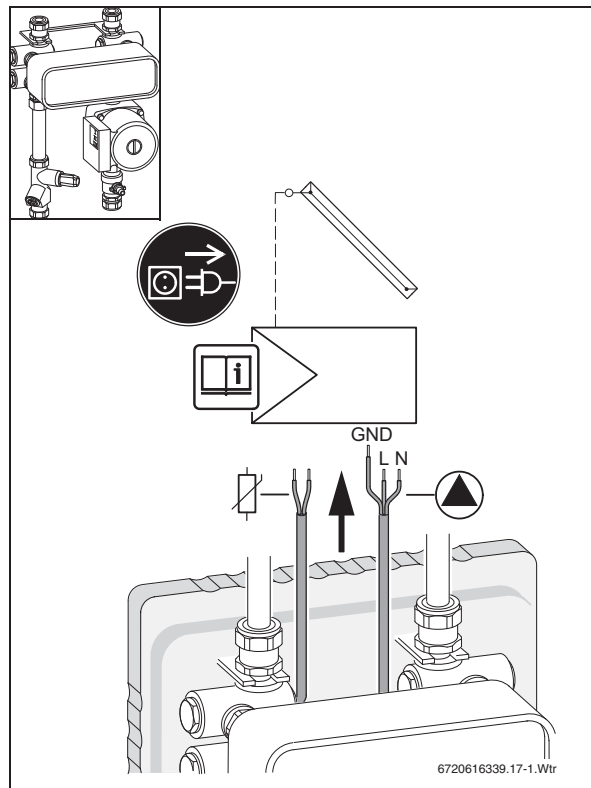


Fig. 8

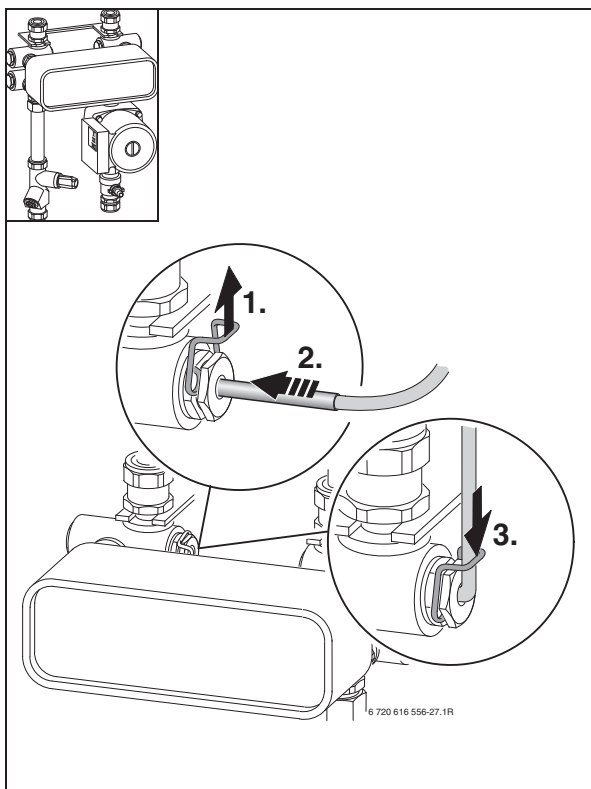


Fig. 7

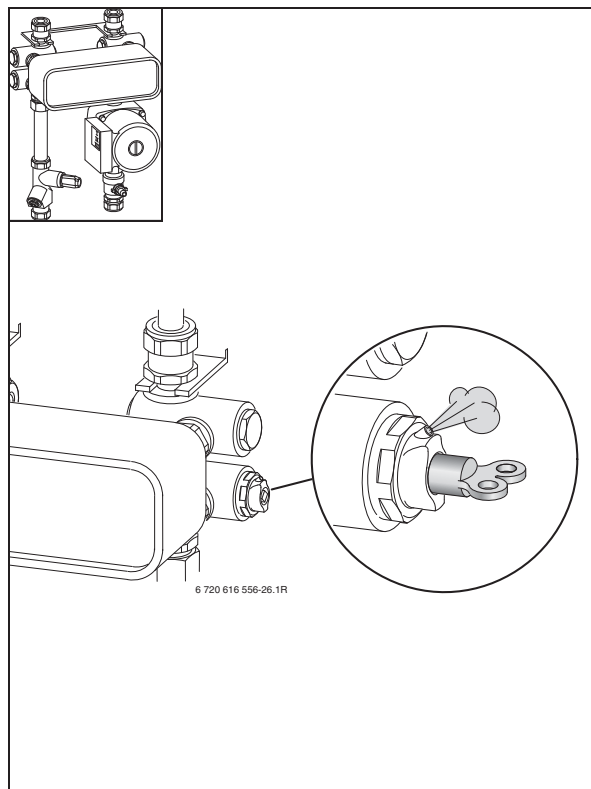


Fig. 9

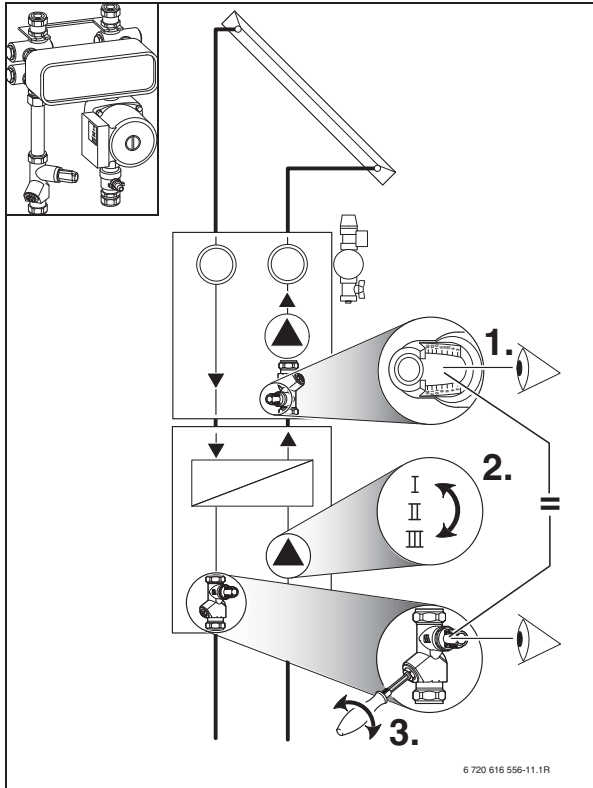


Fig. 10

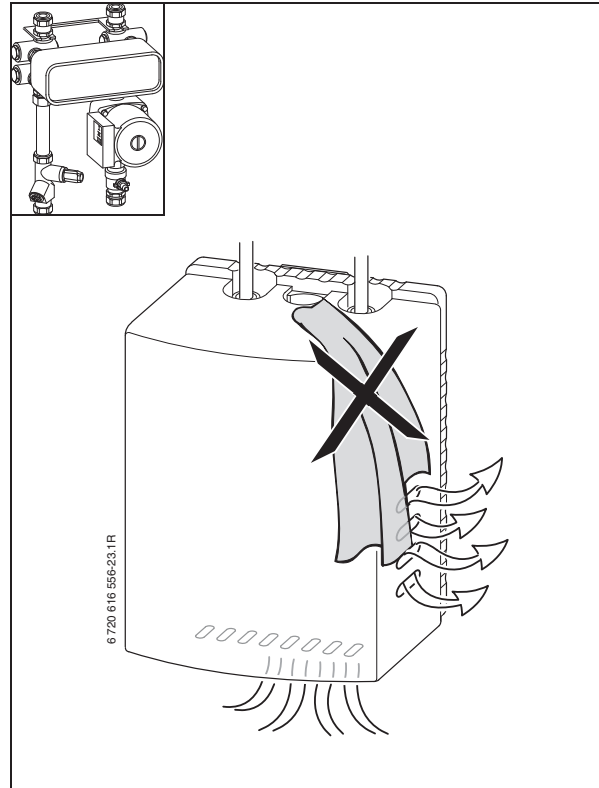


Fig. 12

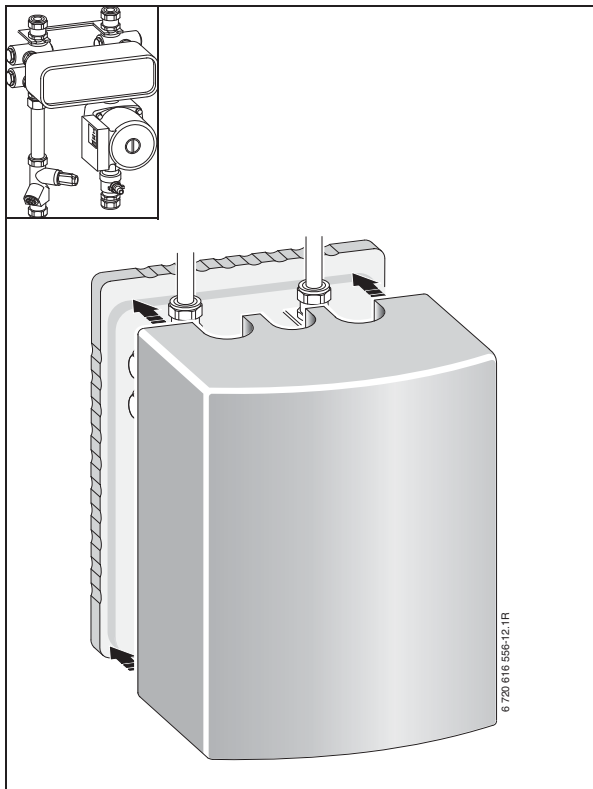


Fig. 11

3 SBH

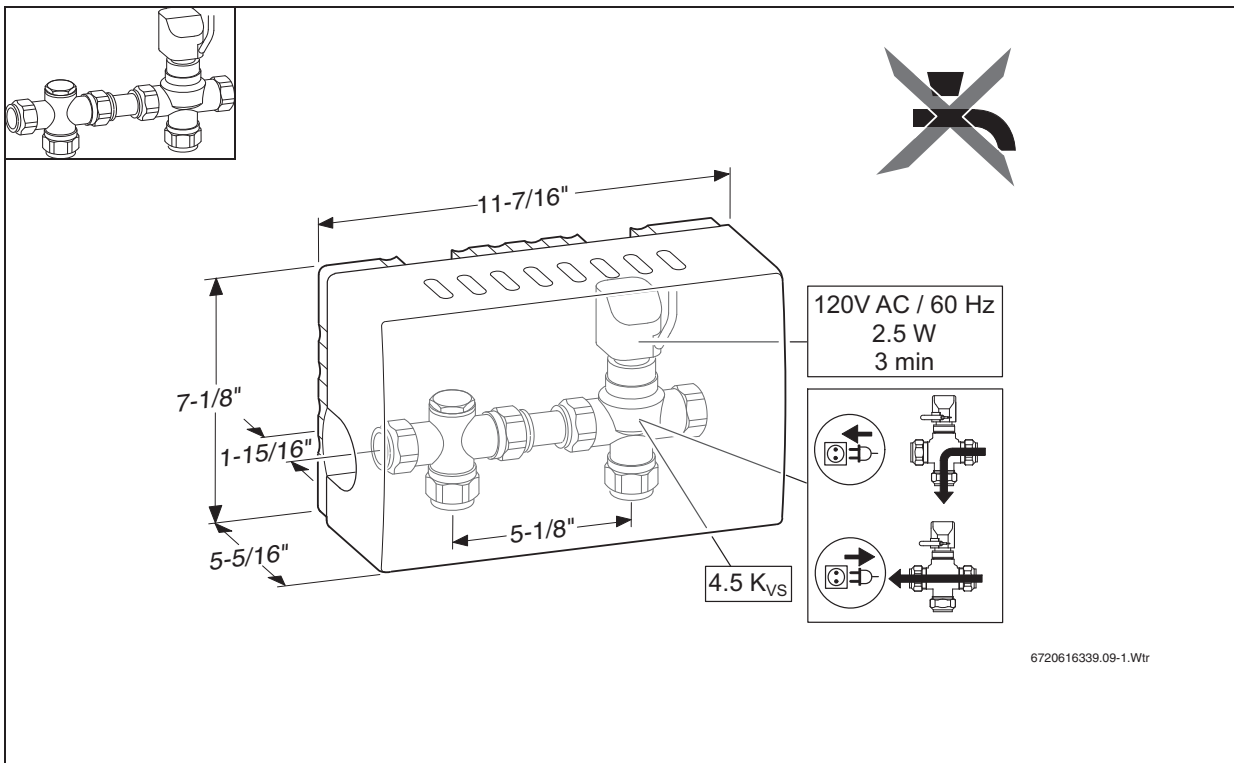


Fig. 1

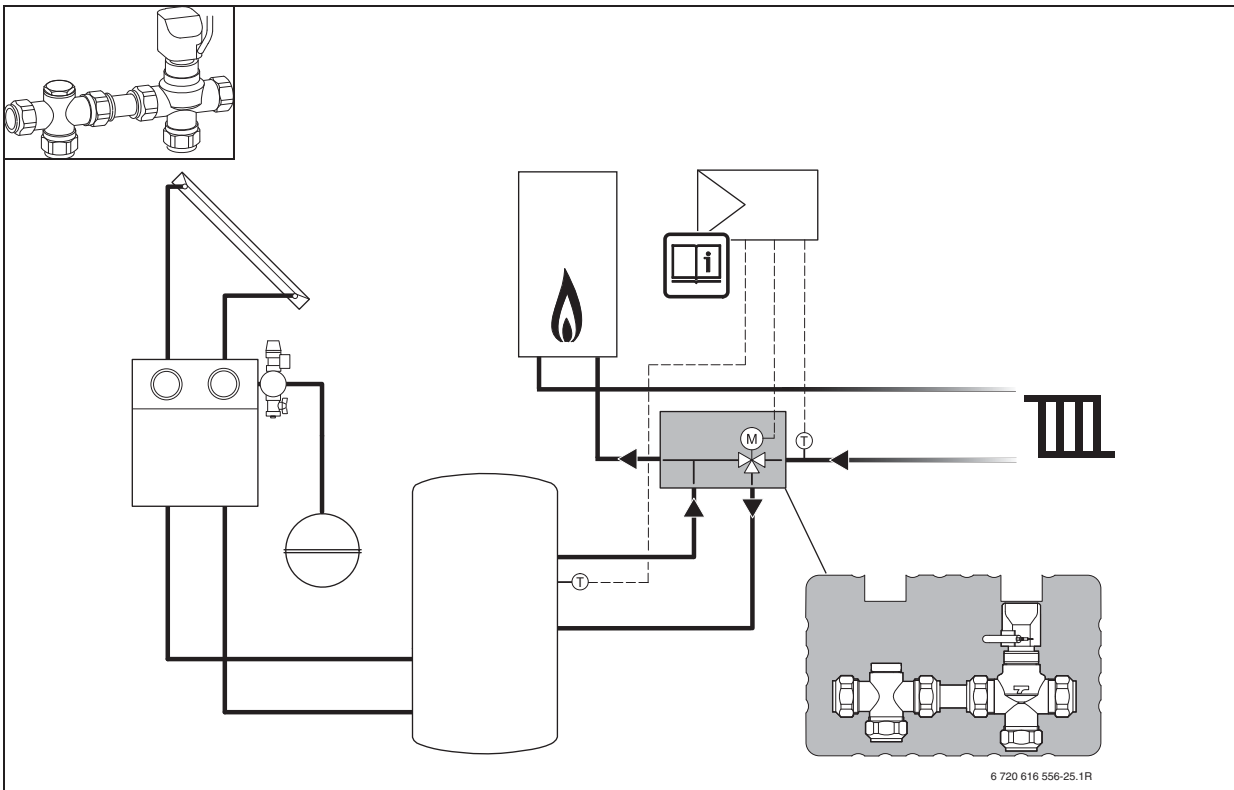


Fig. 2

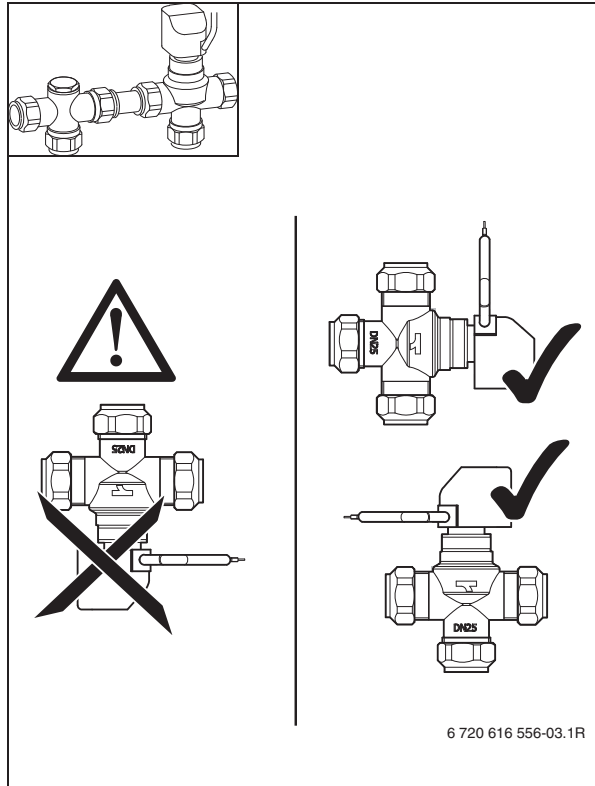


Fig. 3

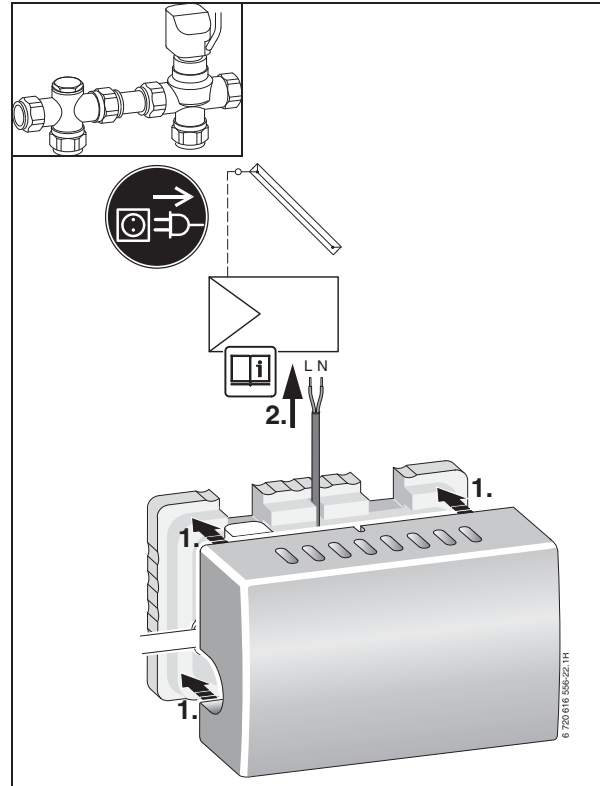


Fig. 5

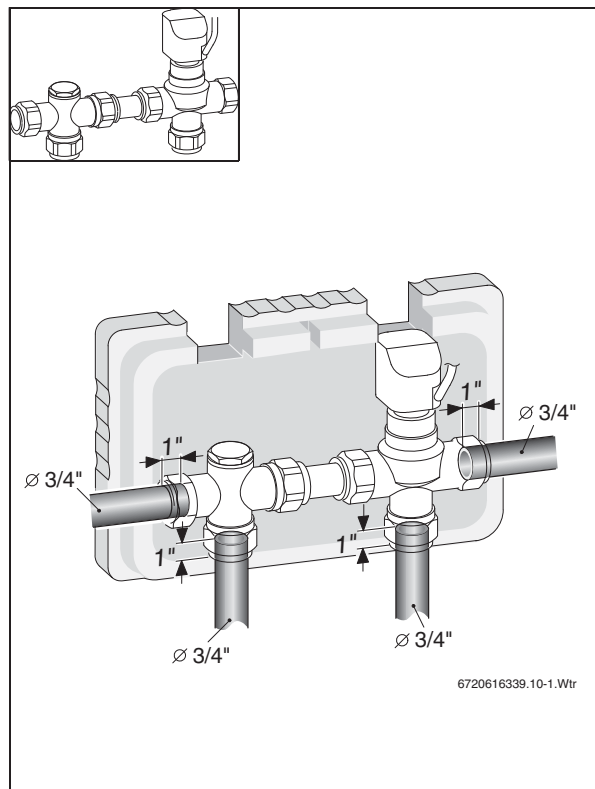


Fig. 4

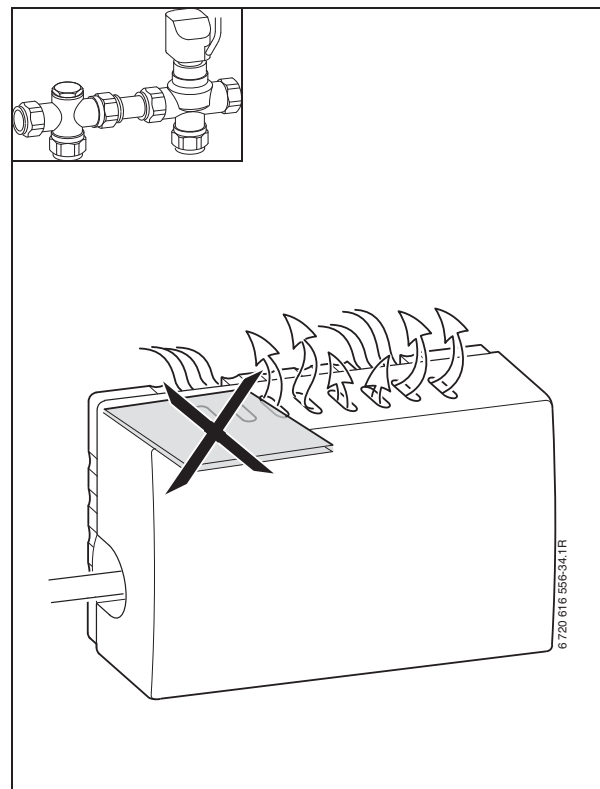


Fig. 6

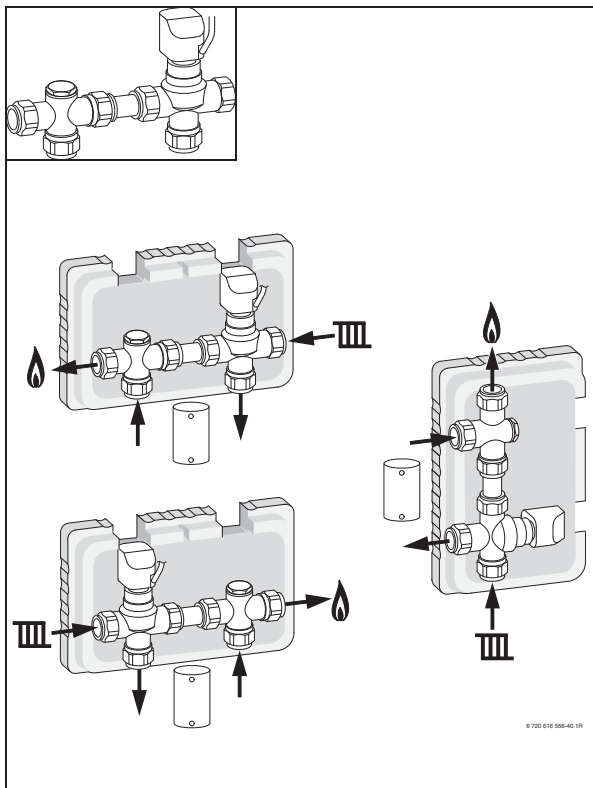


Fig. 7

4 SBS..

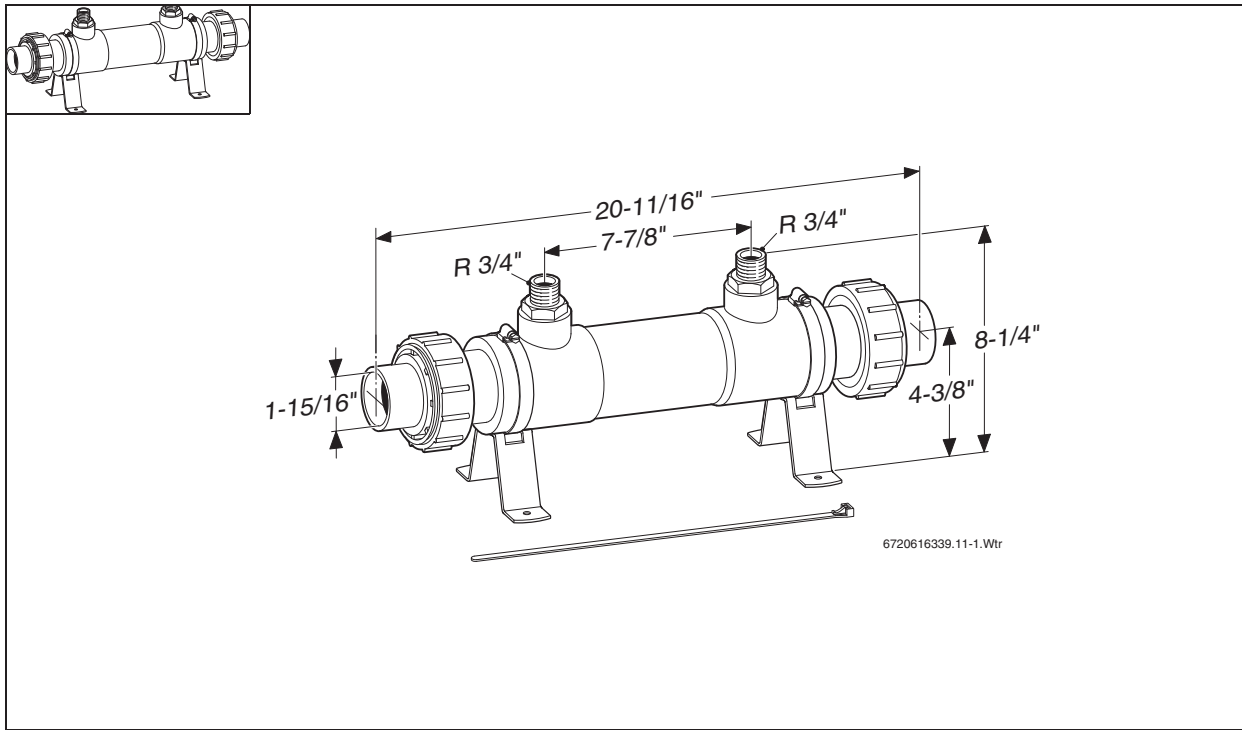


Fig. 1

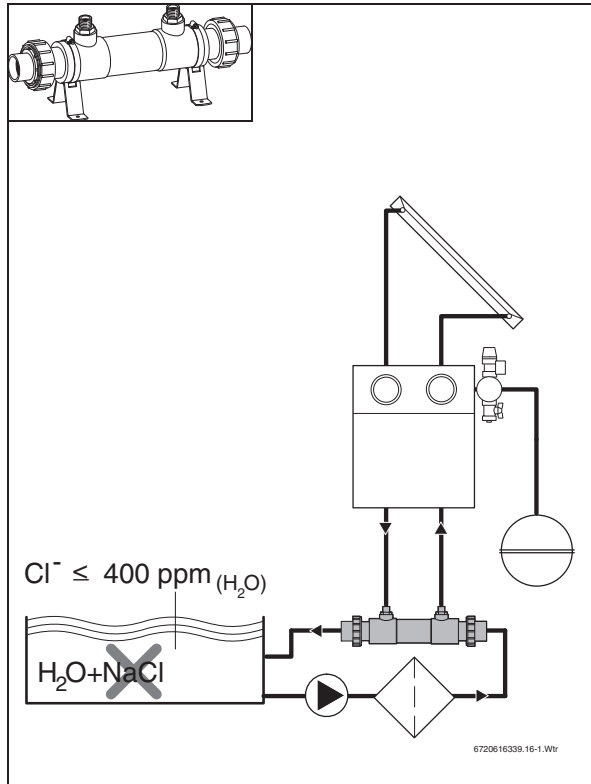


Fig. 2

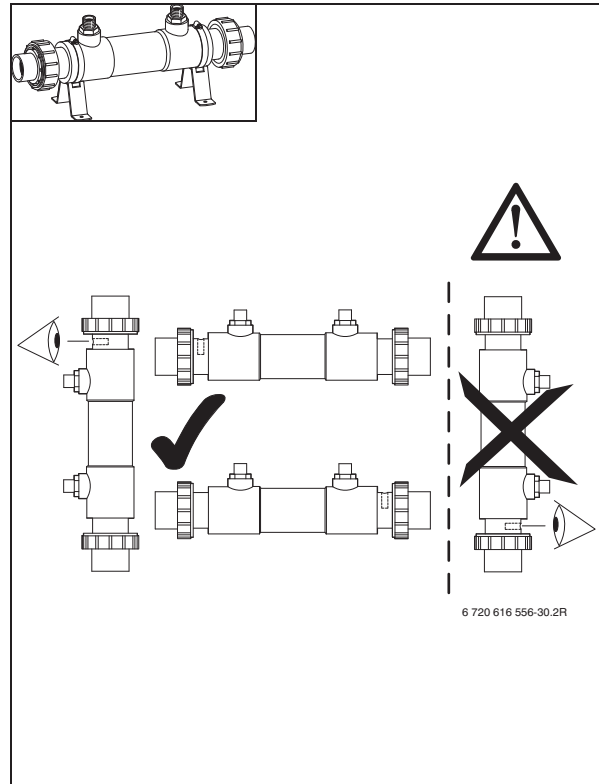


Fig. 3

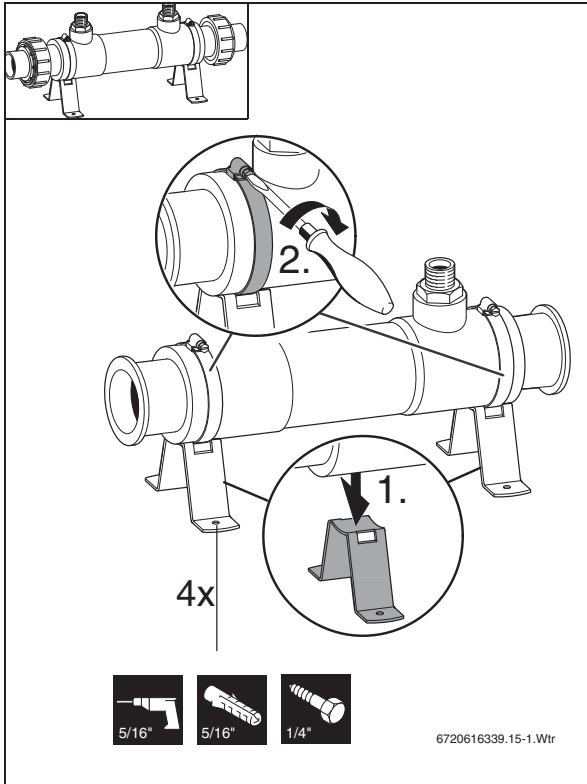


Fig. 4

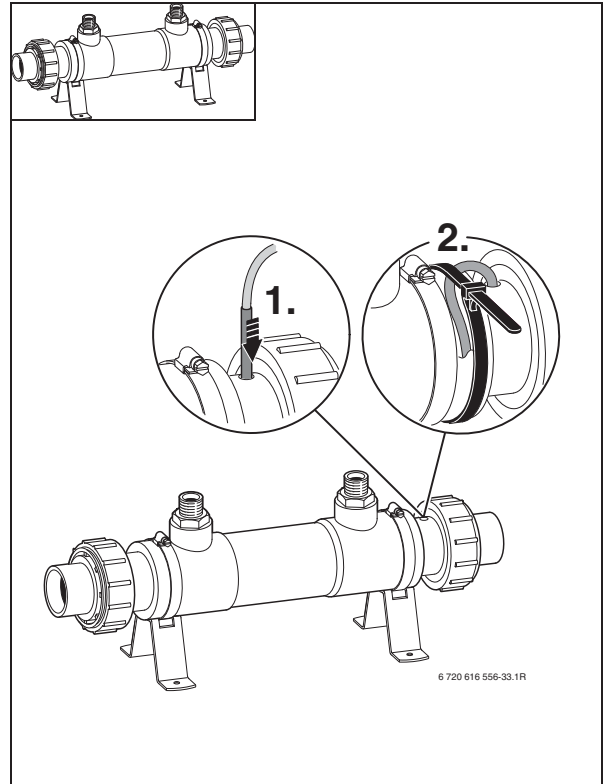


Fig. 6

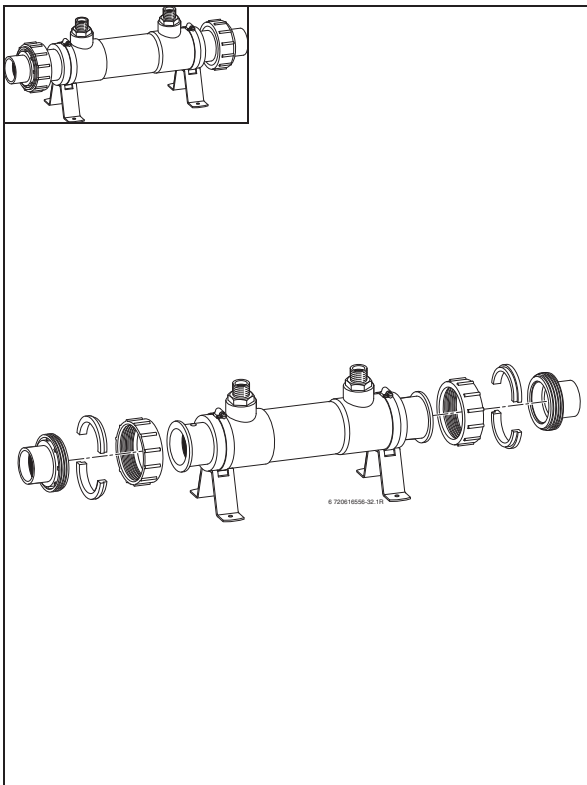


Fig. 5

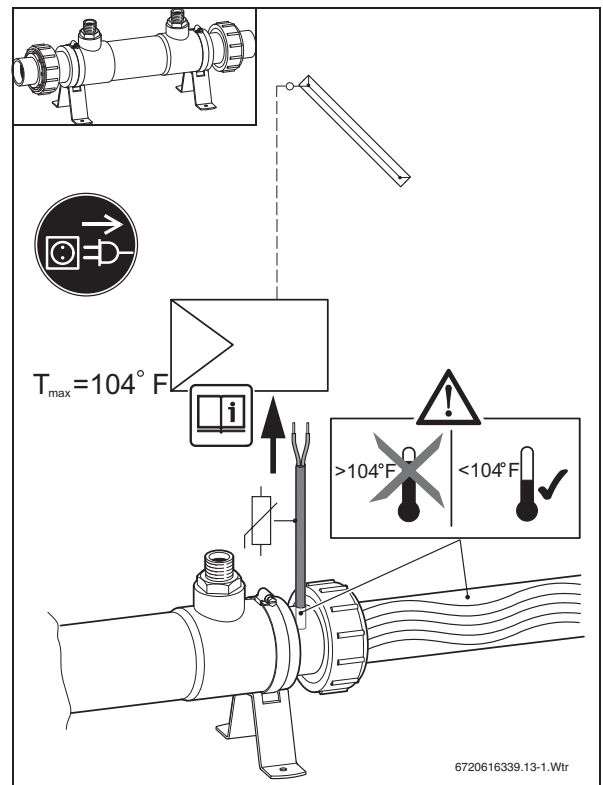


Fig. 7

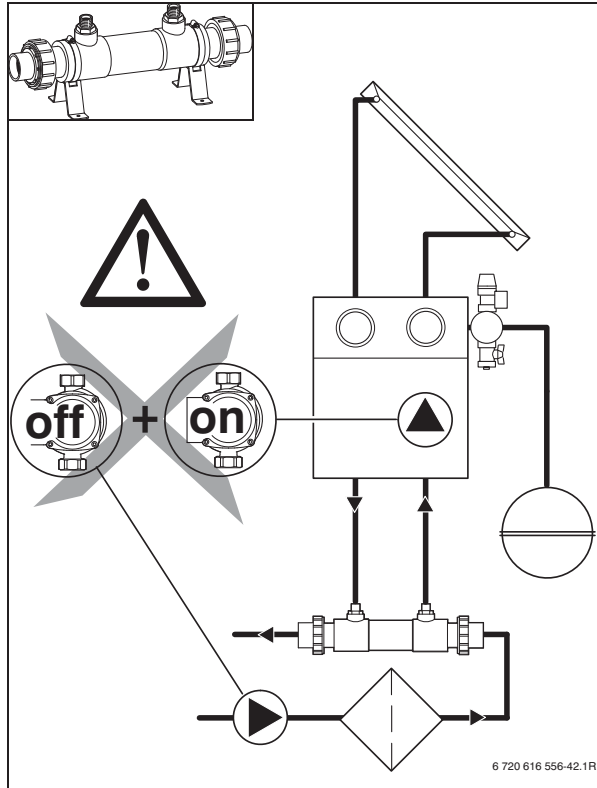


Fig. 8

Notes

Notes

Notes

United States and Canada

Bosch Thermotechnology Corp.
50 Wentworth Avenue
Londonderry, NH 03053
Tel. 603-552-1100
Fax 603-584-1681
www.buderus.net
U.S.A.

Products manufactured by
Bosch Thermotechnik GmbH
Sophienstrasse 30-32
D-35576 Wetzlar
www.buderus.de

Bosch Thermotechnology Corp. reserves the right
to make changes without notice due to continuing
engineering and technological advances.