

Fig. 1

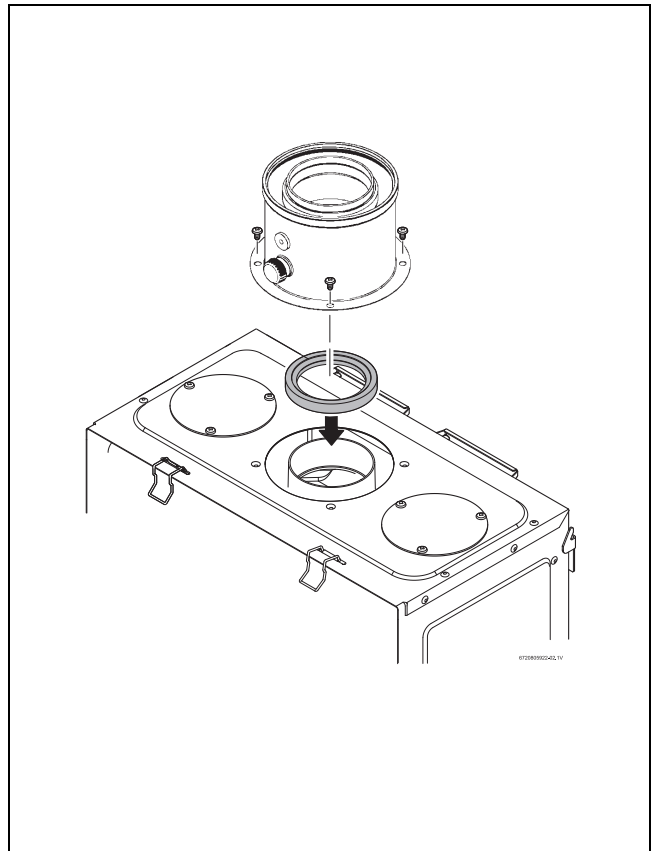


Fig. 2

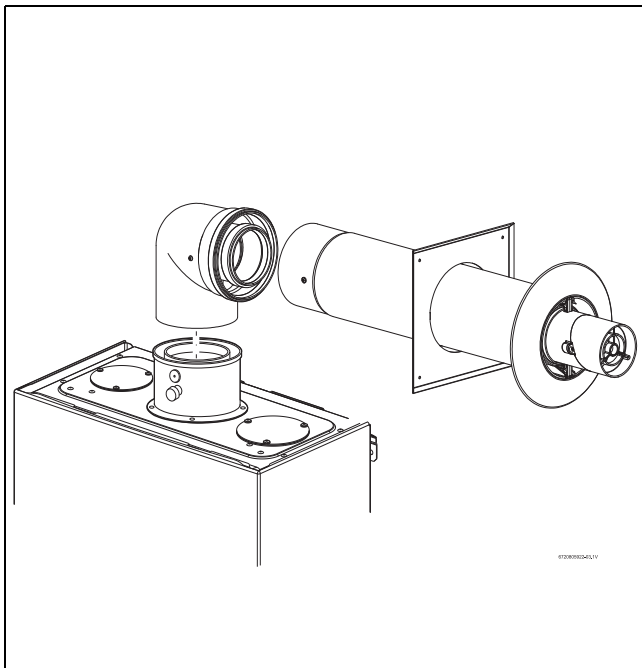


Fig. 3

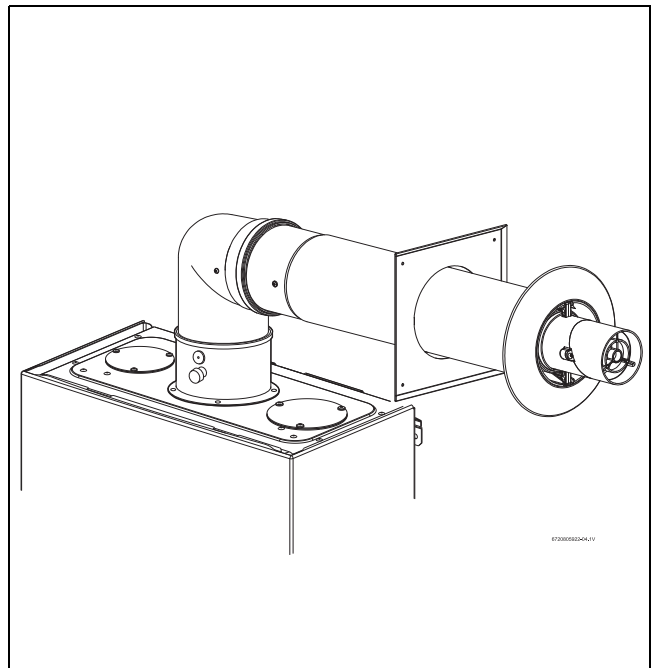


Fig. 4

7 736 501 235	Horizontal flue kit PP 80/125 + SP
7 736 501 234	Adapter box SST 3" - 80/125 X 164

[en] Important notes on installation/assembly

The installation/assembly must be carried out by a trained and certified installer and must meet all applicable national, state, and local code, rules and regulations.

- ▶ Observe all the relevant instructions for other system components, accessories and spare parts.
- ▶ Before starting any work: disconnect the system from the power supply across all phases.



DANGER: Risk of personal injury or death from flue gas poisoning!

- ▶ Ensure none of the vent pipes are damaged or blocked.
- ▶ The venting system must be inspected annually. All parts that show any signs of damage must be replaced.

[fr] Instructions importantes pour l'installation/le montage

L'installation/le montage doit être effectué(e) par un installateur qualifié et certifié et respecter toutes les réglementations nationales, régionales et code local et les règlements.

- ▶ Respecter également les notices des composants de l'installation, des accessoires et des pièces de rechange.
- ▶ Avant tous les travaux : couper la tension sur tous les pôles de l'installation.



DANGER : Risque d'accidents corporels ou de mort par empoisonnement des gaz brûlés!

- ▶ Assurez-vous qu'aucun des tuyaux d'évacuation sont endommagés ou bloqués.
- ▶ Le système de ventilation doit être examiné annuellement. Toutes les pièces qui montrent des signes de dommages doit être remplacé.

[es] Indicaciones importantes para instalación/montaje

La instalación/el montaje lo debe ser realizada por un instalador formado y certificado, y debe cumplir con todos los reglamentos nacionales, estatales, y códigos locales, normas y reglamentos.

- ▶ Respetar las instrucciones de referencia de los componentes de la instalación, los accesorios y las piezas de repuesto.
- ▶ Antes de todos los trabajos: eliminar la tensión en todos los polos de la instalación.



PELIGRO: Riesgo de daños personales o muerte por envenenamiento de gases quemados!

- ▶ Asegúrese de que ninguno de los conductos de ventilación están dañadas o bloqueados.
- ▶ El sistema de ventilación debe inspeccionarse anualmente. Todas las piezas que presenten señal de daño deberán ser reemplazadas.

